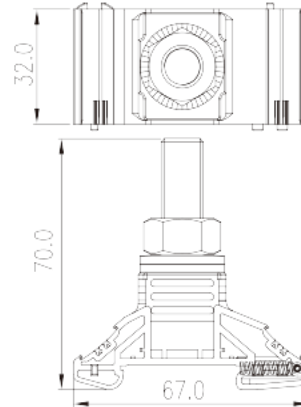


# DKM12

Blocos Terminais Para Calha DIN > Ligação com pernos

Date:2026-05-12Version:1.2



The web catalog is for reference only. Dinkle remains the right of product modification and engineering change of the design. The final product is made according to engineering drawing.

## Descrição do Produto

M12, 1000V, 255A, Beige (default)

## Informação geral

Pequena descrição	DIN Rail terminal blocks, Stud Connection
Categoria	Feed-Through single level
Cor	Beige (default)
Método de ligação	Stud Connection
Tipo de montagem	Rail Mounting
Comprimento (mm)	67
Largura (mm)	32
Altura (mm)	70
Níveis	Single level
ontos de conexão	1

## Informações materiais

Material isolante	PA
Grupo de materiais de isolamento	I
classificação retardador de chama, em conformidade com UL94	V0

Resistência de isolamento

 $\square 500M\Omega$  at DC 500V

## Dados de conexão-IEC

Tensão nominal (V)	1000
Corrente nominal (A)	269
Tensão nominal (III / 3) (V)	1000
Tensão de impulso nominal (III / 3) (KV)	8
Seção transversal do condutor solid.min (mm <sup>2</sup> )	6
Seção transversal do condutor solid.max (mm <sup>2</sup> )	120
Seção transversal do condutor varada. min (mm <sup>2</sup> )	6
Seção transversal do condutor varada. max (mm <sup>2</sup> )	120
Rosca	M12
Recomenda torque de aperto. min (N.m)	14
Recomenda torque de aperto. max (N.m)	30
Trilho de montagem	TS-35
Placa de cobertura final necessária	NO
Conexões de aterramento	NO

## Dados de conexão-UL

Tensão nominal (UL / EUL Grupo E) (V)	1000
Corrente nominal (UL / EUL Grupo E) (A)	255
Min. conexão de fio sólido AWG acc. para UL / CUL	10
Max. conexão de fio sólido AWG acc. para UL / CUL	250Kcmil

## Ambiente e Segurança

Parte traseira da proteção das mãos (SIM ou NO)	NO
Proteção de dedos (SIM ou NÃO)	NO
Temperatura de operação. máximo (° C)	120
Temperatura de operação. min (° C)	-40

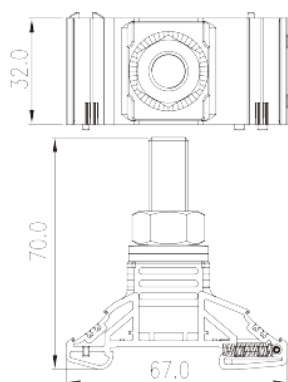
## Aprovações UL

Wire Range (Grupo E) (AWG)	10AWG~250Kcmil
Tensão nominal (Grupo E) (V)	1000
Corrente nominal (Grupo E) (A)	255

## Aprovações CUL

Alcance do fio (Grupo E) (AWG)	10AWG~250Kcmil
Tensão nominal (Grupo E) (V)	1000
Corrente nominal (Grupo E) (A)	255

## Desenhos



## Aprovações

