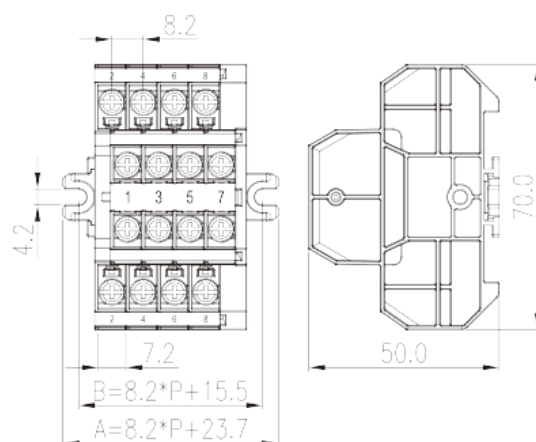
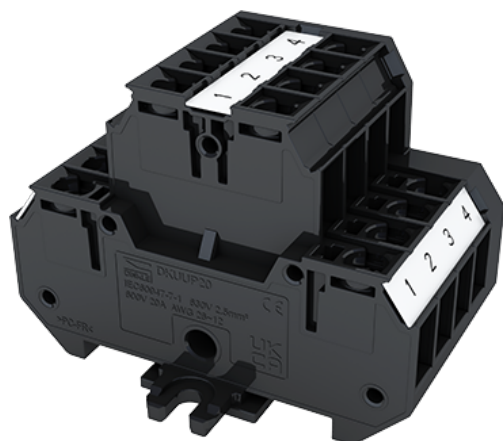


# DKUUP20-XXPK

Blocos Terminais NEMA &gt; Montagem em painel

Date:2026-05-14



The web catalog is for reference only. Dinkle remains the right of product modification and engineering change of the design. The final product is made according to engineering drawing.

## Descrição do Produto

M3.5, 600V, 20/30A

## Informação geral

Pequena descrição	Panel Mounting Bi-level, Stud Connection
Categoria	Panel Mounting Bi-level
Espaçamento (mm)	8.2
Cor	Refer to drawing
Método de ligação	Stud Connection
Comprimento (mm)	$8.2*P+23.7$
Largura (mm)	70
Altura (mm)	50
Níveis	Double level
ontos de conexão	4~80

## Informações materiais

Material isolante	PC
Grupo de materiais de isolamento	IIIa
classificação retardador de chama, em conformidade com UL94	V2

Resistência de isolamento	□1000MΩ at DC 500V
Material do condutor	COPPER ALLOY
Chapeamento de superfície condutor	Tin PLATED

### Dados de conexão-IEC

Tensão nominal (V)	800
Corrente nominal (A)	20
Tensão nominal (III / 3) (V)	800
Tensão de impulso nominal (III / 3) (KV)	8
Rosca	M3.5
Tamanho da chave de fenda Phillips	PH2
Recomenda torque de aperto. min (N.m)	1
Recomenda torque de aperto. max (N.m)	1.3
Binário de aperto com flange. max (N.m)	0.8
Comprimento de decapagem (mm)	The stripping length depends on the specification provided by the cable lug manufacturer
Placa de cobertura final necessária	YES
Conexões de aterramento	NO

### Dados de conexão-UL

Tensão nominal (UL / CUL Grupo B) (V)	600
Corrente nominal (UL / CUL Grupo B) (A)	20
Tensão nominal (UL / CUL Grupo C) (V)	600
Corrente nominal (UL / CUL Grupo C) (A)	20
Tensão nominal (UL / DUL Grupo D) (V)	600
Dorrente nominal (UL / DUL Grupo D) (A)	20

### Ambiente e Segurança

Proteção de dedos (SIM ou NÃO)	YES
Temperatura de operação. máximo (° C)	125
Temperatura de operação. min (° C)	-40

### Aprovações UL

Alcance do fio (Grupo B) (AWG)	26-12/(2)26-(2)14
Tensão nominal (Grupo B) (V)	600

Corrente nominal (Grupo B) (A)	20/30
Wire Ranger (Grupo C) (AWG)	26-12/(2)26-(2)14
Tensão nominal (Grupo C) (V)	600
Corrente nominal (Grupo C) (A)	20/30
Alcance do fio (grupo D) (AWG)	26-12/(2)26-(2)14
Tensão nominal (Grupo D) (V)	600
Corrente nominal (Grupo D) (A)	5

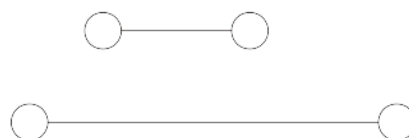
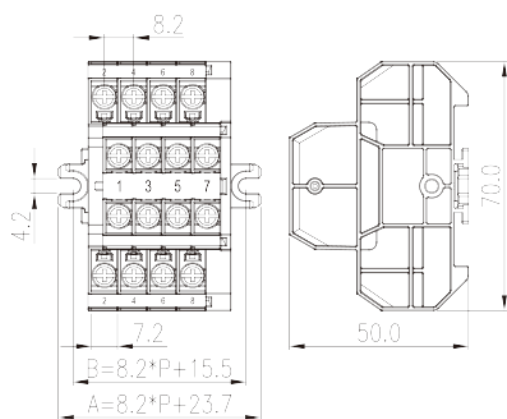
## Aprovações CUL

Alcance do fio (Grupo B) (AWG)	26-12/(2)26-(2)14
Tensão nominal (Grupo B) (V)	600
Corrente nominal (Grupo B) (A)	20/30
Alcance do fio (Grupo C) (AWG)	26-12/(2)26-(2)14
Tensão nominal (Grupo C) (V)	600
Corrente nominal (Grupo C) (A)	20/30
Alcance do fio (Grupo D) (AWG)	26-12/(2)26-(2)14
Tensão nominal (Grupo D) (V)	600
Corrente nominal (Grupo D) (A)	5

## Aprovações VDE

Alcance do fio (mm <sup>2</sup> )	0.2~2.5
Tensão nominal (V)	800
Corrente nominal (A)	20

## Desenhos



## Aprovações

---

