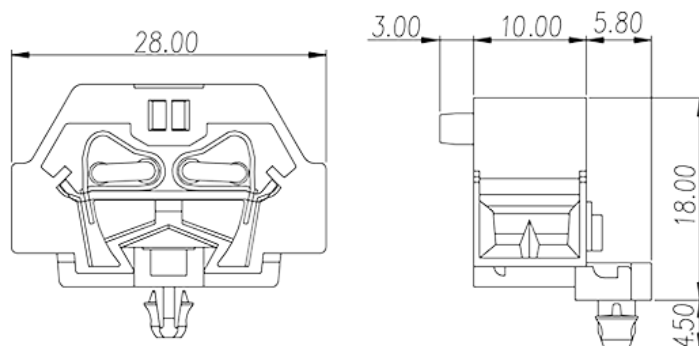
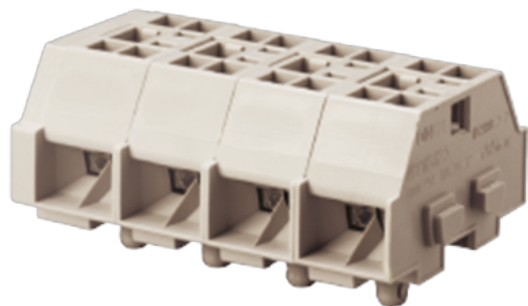


PMM2.5WSH

Blocos Terminais NEMA > Montagem em painel

Date:2026-05-12Version:1.1



The web catalog is for reference only. Dinkle remains the right of product modification and engineering change of the design. The final product is made according to engineering drawing.

Descrição do Produto

600V, 25A, Beige (default)

Informação geral

Pequena descrição	DIN Rail terminal blocks, Panel mounting terminal blocks
Categoria	Panel mounting terminal blocks
Cor	Beige (default)
Método de ligação	Spring Clamp Connection
Tipo de montagem	Panel Mounting
Comprimento (mm)	10
Largura (mm)	22.5
Altura (mm)	28
Número da foto dos pólos	01P~16P
Níveis	Single level
ontos de conexão	4

Informações materiais

Material isolante	PA
Grupo de materiais de isolamento	I

classificação retardador de chama, em conformidade com UL94

V0

Dados de conexão-IEC

Tensão nominal (V)	630
Corrente nominal (A)	24
Tensão nominal (III / 3) (V)	630
Tensão nominal de impulso (II / 2) (KV)	8
Tensão de impulso nominal (III / 2) (KV)	8
Tensão de impulso nominal (III / 3) (KV)	8
Seção transversal do condutor solid.min (mm ²)	0.5
Seção transversal do condutor solid.max (mm ²)	2.5
Seção transversal do condutor varada. min (mm ²)	0.5
Seção transversal do condutor varada. max (mm ²)	2.5
Tamanho da chave de fenda entalhada (espessura da lâmina x Largura) (mm)	0.4x2.5
Comprimento de decapagem (mm)	8~10
Placa de cobertura final necessária	YES
Conexões de aterramento	NO

Dados de conexão-UL

Tensão nominal (UL / CUL Grupo B) (V)	600
Corrente nominal (UL / CUL Grupo B) (A)	25
Tensão nominal (UL / CUL Grupo C) (V)	600
Corrente nominal (UL / CUL Grupo C) (A)	25
Tensão nominal (UL / DUL Grupo D) (V)	600
Corrente nominal (UL / DUL Grupo D) (A)	25
Min. conexão de fio sólido AWG acc. para UL / CUL	28
Max. conexão de fio sólido AWG acc. para UL / CUL	12
Min. conexão de fio AWG acc. para UL / CUL	14
Max. conexão de fio AWG acc. para UL / CUL	12

Ambiente e Segurança

Parte traseira da proteção das mãos (SIM ou NO)	YES
Proteção de dedos (SIM ou NÃO)	YES
Temperatura de operação. máximo (° C)	120

Temperatura de operação. min (° C)	-40
------------------------------------	-----

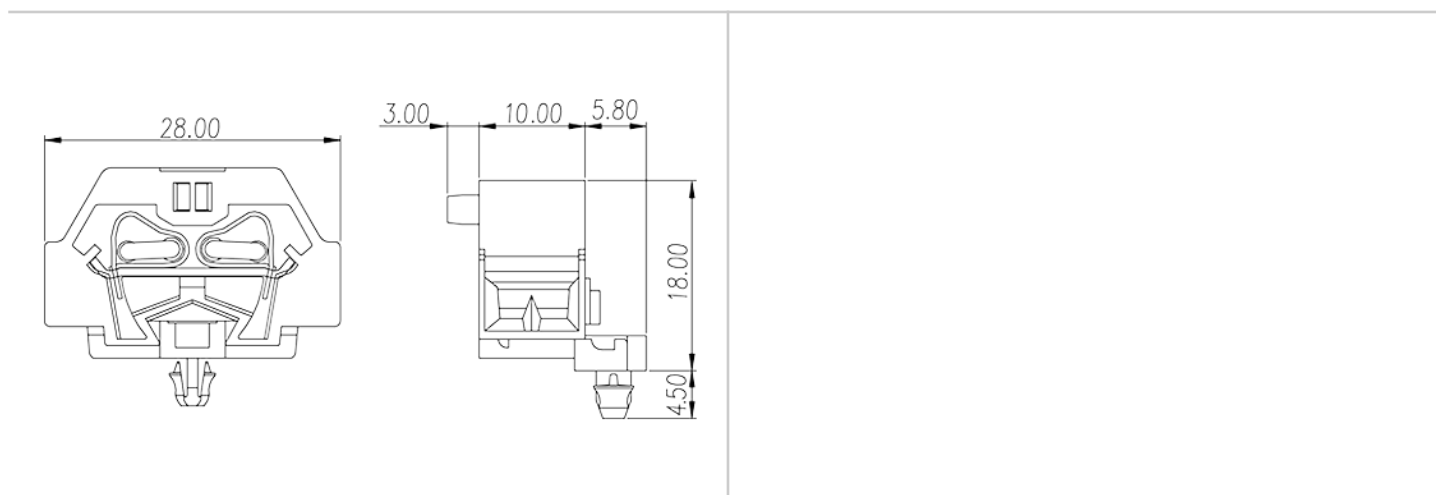
Aprovações UL

Alcance do fio (Grupo B) (AWG)	28~12
Tensão nominal (Grupo B) (V)	600
Corrente nominal (Grupo B) (A)	25
Wire Ranger (Grupo C) (AWG)	28~12
Tensão nominal (Grupo C) (V)	600
Corrente nominal (Grupo C) (A)	25
Alcance do fio (grupo D) (AWG)	28~12
Tensão nominal (Grupo D) (V)	600
Corrente nominal (Grupo D) (A)	25

Aprovações CUL

Alcance do fio (Grupo B) (AWG)	28~12
Tensão nominal (Grupo B) (V)	600
Corrente nominal (Grupo B) (A)	25
Alcance do fio (Grupo C) (AWG)	28~12
Tensão nominal (Grupo C) (V)	600
Corrente nominal (Grupo C) (A)	25
AlDanDe do fio (Grupo D) (AWG)	28~12
Tensão nominal (Grupo D) (V)	600
Corrente nominal (Grupo D) (A)	25

Desenhos



Aprovações

