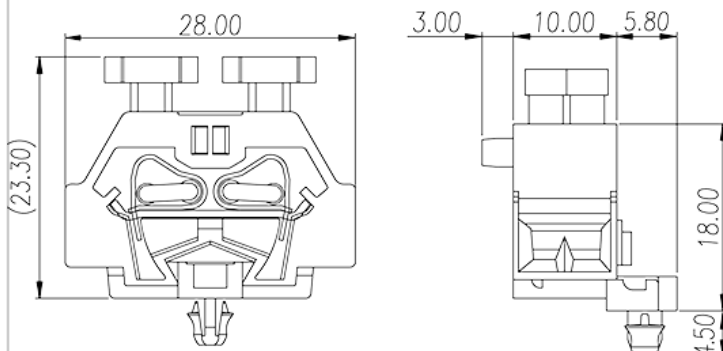
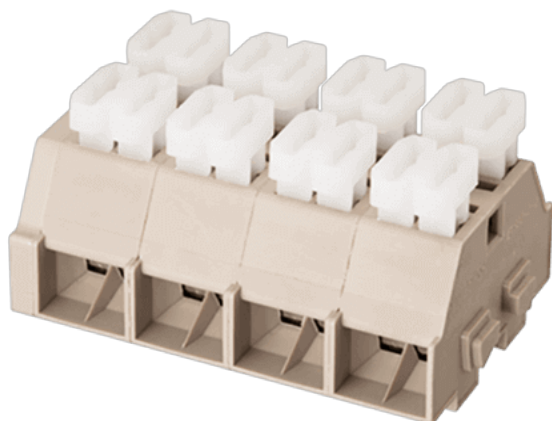


PMM2.5WSHA

Blocos Terminais NEMA > Montagem em painel

Date:2026-05-12Version:1.1



The web catalog is for reference only. Dinkle remains the right of product modification and engineering change of the design. The final product is made according to engineering drawing.

Descrição do Produto

600V, 25A, Beige (default)

Informação geral

| | |
|--------------------------|--|
| Pequena descrição | DIN Rail terminal blocks, Panel mounting terminal blocks |
| Categoria | Panel mounting terminal blocks |
| Cor | Beige (default) |
| Método de ligação | Spring Clamp Connection |
| Tipo de montagem | Panel Mounting |
| Comprimento (mm) | 10 |
| Largura (mm) | 27.8 |
| Altura (mm) | 28 |
| Número da foto dos pólos | 01P~16P |
| Níveis | Single level |
| ontos de conexão | 4 |

Informações materiais

| | |
|----------------------------------|----|
| Material isolante | PA |
| Grupo de materiais de isolamento | I |

classificação retardador de chama, em conformidade com UL94

V0

Dados de conexão-IEC

| | |
|--|---------|
| Tensão nominal (V) | 630 |
| Corrente nominal (A) | 24 |
| Tensão nominal (III / 3) (V) | 630 |
| Tensão nominal de impulso (II / 2) (KV) | 8 |
| Tensão de impulso nominal (III / 2) (KV) | 8 |
| Tensão de impulso nominal (III / 3) (KV) | 8 |
| Seção transversal do condutor solid.min (mm ²) | 0.5 |
| Seção transversal do condutor solid.max (mm ²) | 2.5 |
| Seção transversal do condutor varada. min (mm ²) | 0.5 |
| Seção transversal do condutor varada. max (mm ²) | 2.5 |
| Tamanho da chave de fenda entalhada (espessura da lâmina x Largura) (mm) | 0.4x2.5 |
| Comprimento de decapagem (mm) | 7~8 |
| Placa de cobertura final necessária | YES |
| Conexões de aterramento | NO |

Dados de conexão-UL

| | |
|---|-----|
| Tensão nominal (UL / CUL Grupo B) (V) | 600 |
| Corrente nominal (UL / CUL Grupo B) (A) | 25 |
| Min. conexão de fio sólido AWG acc. para UL / CUL | 28 |
| Max. conexão de fio sólido AWG acc. para UL / CUL | 12 |
| Min. conexão de fio AWG acc. para UL / CUL | 28 |
| Max. conexão de fio AWG acc. para UL / CUL | 12 |

Ambiente e Segurança

| | |
|---|-----|
| Parte traseira da proteção das mãos (SIM ou NO) | YES |
| Proteção de dedos (SIM ou NÃO) | YES |
| Temperatura de operação. máximo (° C) | 120 |
| Temperatura de operação. min (° C) | -40 |

Aprovações

