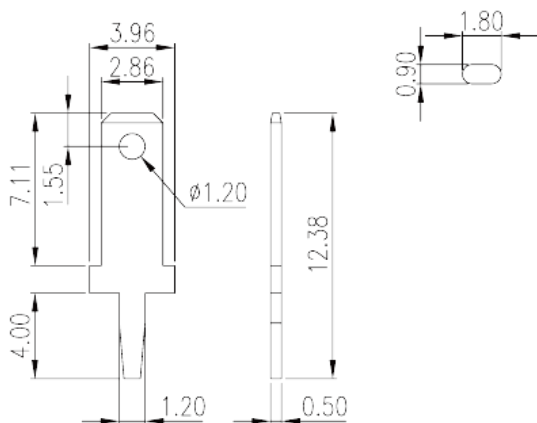


P-8A0

Blocos Terminais de Barreira > Terminal de fio

Date:2026-06-26



The web catalog is for reference only. Dinkle remains the right of product modification and engineering change of the design.
The final product is made according to engineering drawing.

Descrição do Produto

0.5x1.2mm

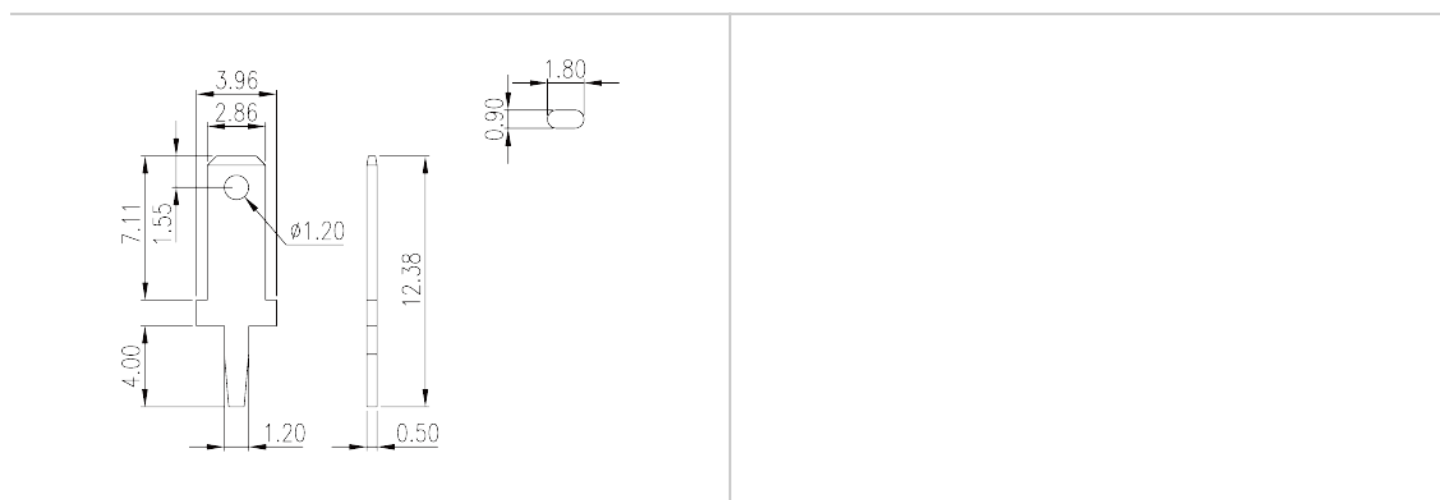
Informação geral

Pequena descrição	Barrier terminal blocks, Quick terminal blocks
Categoria	Quick terminal blocks
Dimensões do pino (espessura x largura) (mm)	0.5x1.2

Informações materiais

Material do condutor	COPPER ALLOY
Chapeamento de superfície condutor	Tin PLATED

Desenhos



Aprovações

