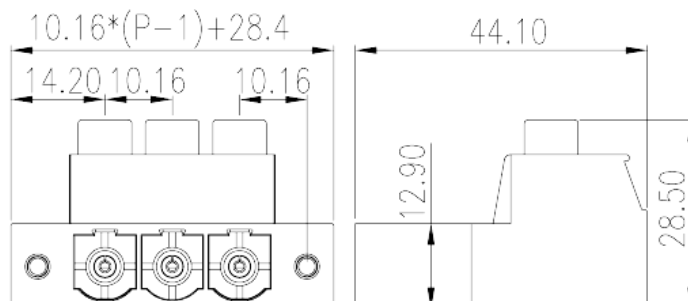
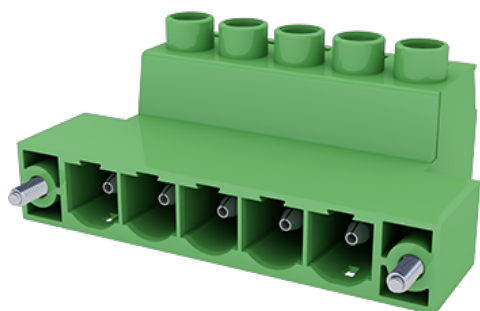


# ECSH116M-XXP

Blocos Terminais PCB &gt; Tomada de ligação PCB

Date:2026-06-26



The web catalog is for reference only. Dinkle remains the right of product modification and engineering change of the design. The final product is made according to engineering drawing.

## Descrição do Produto

Pitch: 10.16mm, M4, 600V, 51A

## Informação geral

Pequena descrição	PCB Connector – Socket, Screw Connection
Categoria	PCB Connector – Socket
Espaçamento (mm)	10.16
Cor	Green (default)
Método de ligação	Screw Connection
Tipo de montagem	With threaded flange
Comprimento (mm)	$10.16*(P-1)+28.4$
Largura (mm)	44.1
Altura (mm)	28.5
Número da foto dos pólos	02P~10P
Níveis	Single level

## Informações materiais

Material isolante	PA
Grupo de materiais de isolamento	I
classificação retardador de chama, em conformidade	V0

com UL94	
Resistência de isolamento	□500MΩ at DC 500V
Material do condutor	COPPER ALLOY
Chapeamento de superfície condutor	Ag PLATED

## Dados de conexão-IEC

Tensão nominal (V)	1000
Corrente nominal (A)	76
Tensão nominal (II / 2) (V)	1000
Tensão nominal (III / 2) (V)	1000
Tensão nominal (III / 3) (V)	1000
Tensão nominal de impulso (II / 2) (KV)	8
Tensão de impulso nominal (III / 2) (KV)	8
Tensão de impulso nominal (III / 3) (KV)	8
Seção transversal do condutor solid.min (mm <sup>2</sup> )	0.5
Seção transversal do condutor solid.max (mm <sup>2</sup> )	16
Seção transversal do condutor varada. min (mm <sup>2</sup> )	0.5
Seção transversal do condutor varada. max (mm <sup>2</sup> )	16
Secção transversal do condutor flexível, com ferrule mínimo sem manga de plástico (mm <sup>2</sup> )	0.5
Secção transversal do condutor flexível, com virola máxima sem manga de plástico (mm <sup>2</sup> )	16
Secção transversal do condutor flexível, com min ligadura com manga de plástico (mm <sup>2</sup> )	0.5
Secção transversal do condutor flexível, com virola máxima com manga de plástico (mm <sup>2</sup> )	10
2 condutores com a mesma seção transversal, sólido, min (mm <sup>2</sup> )	0.5
2 condutores com a mesma seção transversal, sólido, máximo (mm <sup>2</sup> )	6
2 condutores com a mesma seção transversal, encajado, min (mm <sup>2</sup> )	0.5
2 condutores com a mesma seção transversal, encaçados, max (mm <sup>2</sup> )	6
2 condutores com a mesma seção transversal flexível, com min ferrule sem manga de plástico (mm <sup>2</sup> )	0.5
2 condutores com a mesma seção transversal flexível, com maxila sem manga de plástico (mm <sup>2</sup> )	4
2 condutores com a mesma secção transversal flexíveis, min ferrules com manga de plástico (mm <sup>2</sup> )	0.5

2 condutores com a mesma secção transversal flexível, máximo de ferrugas duplas com manga de plástico (mm <sup>2</sup> )	4
Rosca	M4
Tamanho da chave de fenda entalhada (espessura da lâmina x Largura) (mm)	1x5.5
Torque nominal (N.m)	1.2 ( IEC ) 1.8 ( UL )
Recomenda torque de aperto. min (N.m)	1.2
Recomenda torque de aperto. max (N.m)	1.5
Binário de aperto com flange. max (N.m)	0.5
Comprimento de decapagem (mm)	14~15

## Dados de conexão-UL

Tensão nominal (UL / CUL Grupo B) (V)	600
Corrente nominal (UL / CUL Grupo B) (A)	51
Tensão nominal (UL / CUL Grupo C) (V)	600
Corrente nominal (UL / CUL Grupo C) (A)	51
Tensão nominal (UL / DUL Grupo D) (V)	600
Corrente nominal (UL / DUL Grupo D) (A)	5
Min. conexão de fio sólido AWG acc. para UL / CUL	16
Max. conexão de fio sólido AWG acc. para UL / CUL	6
Min. conexão de fio AWG acc. para UL / CUL	16
Max. conexão de fio AWG acc. para UL / CUL	6

## Ambiente e Segurança

Proteção de dedos (SIM ou NÃO)	YES
Temperatura de operação. máximo (° C)	120
Temperatura de operação. min (° C)	-40

## Aprovações UL

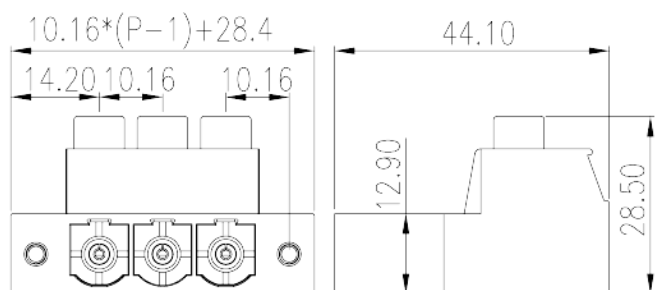
Alcance do fio (Grupo B) (AWG)	16~6
Tensão nominal (Grupo B) (V)	600
Corrente nominal (Grupo B) (A)	51
Wire Ranger (Grupo C) (AWG)	16~6
Tensão nominal (Grupo C) (V)	600
Corrente nominal (Grupo C) (A)	51

Alcance do fio (grupo D) (AWG)	16~6
Tensão nominal (Grupo D) (V)	600
Corrente nominal (Grupo D) (A)	5

## Aprovações CUL

Alcance do fio (Grupo B) (AWG)	16~6
Tensão nominal (Grupo B) (V)	600
Corrente nominal (Grupo B) (A)	51
Alcance do fio (Grupo C) (AWG)	16~6
Tensão nominal (Grupo C) (V)	600
Corrente nominal (Grupo C) (A)	51
AlDanDe do fio (Grupo D) (AWG)	16~6
Tensão nominal (Grupo D) (V)	600
Corrente nominal (Grupo D) (A)	5

## Desenhos



## Aprovações

