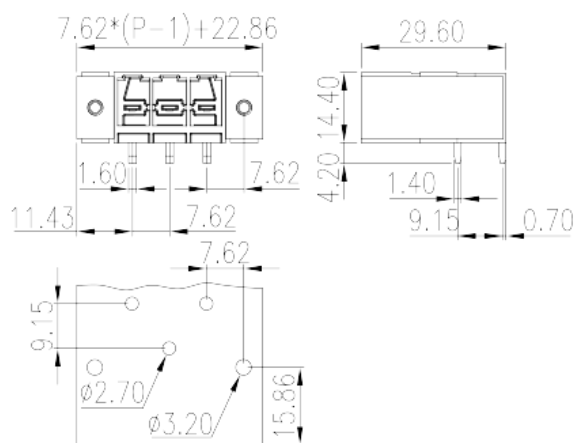
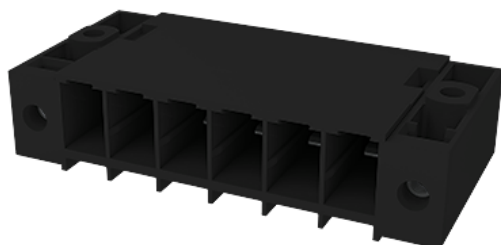


ECH762HRM-XXP

Blocos Terminais PCB > Tomada de ligação PCB

Date:2026-06-27



The web catalog is for reference only. Dinkle remains the right of product modification and engineering change of the design. The final product is made according to engineering drawing.

Descrição do Produto

Pitch : 7.62mm, 600V, 41A

Informação geral

Pequena descrição	Connector – Socket, Wave soldering
Categoria	PCB Connector – Socket
Espaçamento (mm)	7.62
Cor	Black (default)
Tipo de montagem	With threaded flange
Método de solda	Reflow Soldering
Comprimento (mm)	7.62*(P-1)+22.86
Largura (mm)	29.6
Altura (mm)	14.4
Dimensões do pino (espessura x largura) (mm)	1.6x1.4
Diâmetro do orifício da PCB (mm)	2.7
Número da foto dos pólos	02P~12P
Níveis	Single level

Informações materiais

Material isolante	PA
-------------------	----

Grupo de materiais de isolamento	I
classificação retardador de chama, em conformidade com UL94	V0
Resistência de isolamento	□500MΩ at DC 500V
Material do condutor	COPPER ALLOY
Chapeamento de superfície condutor	Tin PLATED

Dados de conexão-IEC

Tensão nominal (V)	1000
Corrente nominal (A)	41
Tensão nominal (II / 2) (V)	1000
Tensão nominal (III / 2) (V)	1000
Tensão nominal (III / 3) (V)	630
Tensão nominal de impulso (II / 2) (KV)	8
Tensão de impulso nominal (III / 2) (KV)	8
Tensão de impulso nominal (III / 3) (KV)	8
Binário de aperto com flange. max (N.m)	0.5

Dados de conexão-UL

Tensão nominal (UL / CUL Grupo B) (V)	600
Corrente nominal (UL / CUL Grupo B) (A)	41
Tensão nominal (UL / CUL Grupo C) (V)	600
Corrente nominal (UL / CUL Grupo C) (A)	41

Ambiente e Segurança

Proteção de dedos (SIM ou NÃO)	YES
Temperatura de operação. máximo (° C)	120
Temperatura de operação. min (° C)	-40

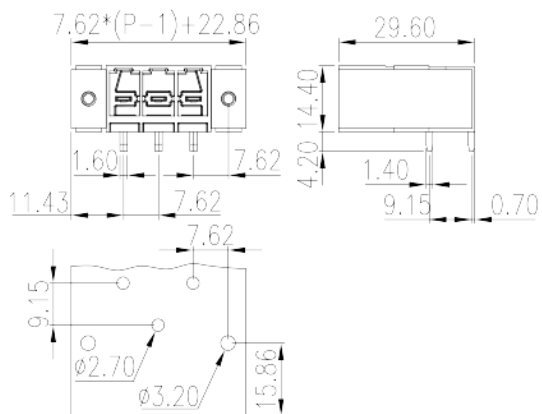
Aprovações UL

Tensão nominal (Grupo B) (V)	600
Corrente nominal (Grupo B) (A)	41
Tensão nominal (Grupo C) (V)	600
Corrente nominal (Grupo C) (A)	41

Aprovações CUL

Tensão nominal (Grupo B) (V)	600
Corrente nominal (Grupo B) (A)	41
Tensão nominal (Grupo C) (V)	600
Corrente nominal (Grupo C) (A)	41

Desenhos



Aprovações

