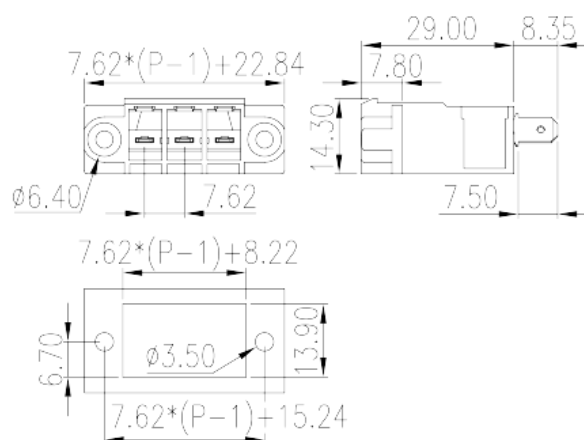
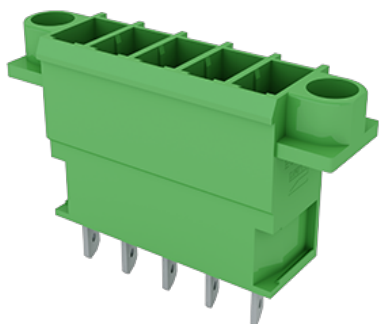


# ECHP762V-XXP

Blocos Terminais PCB &gt; Tomada de ligação PCB

Date:2026-06-26



The web catalog is for reference only. Dinkle remains the right of product modification and engineering change of the design. The final product is made according to engineering drawing.

## Descrição do Produto

Pitch : 7.62mm, 300V, 30A

## Informação geral

Pequena descrição	Connector – Socket, Slip-on connection
Categoria	PCB Connector – Socket
Espaçamento (mm)	7.62
Cor	Green (default)
Método de ligação	Slip-on connection
Tipo de montagem	With mounting flange
Comprimento (mm)	$7.62*(P-1)+22.84$
Largura (mm)	14.3
Altura (mm)	37.35
Dimensões do pino (espessura x largura) (mm)	0.8x4.8
Número da foto dos pólos	02P~12P
Níveis	Single level

## Informações materiais

Material isolante	PBT
Grupo de materiais de isolamento	IIIa

classificação retardador de chama, em conformidade com UL94	V0
Resistência de isolamento	□1000MΩ at DC 500V
Material do condutor	COPPER ALLOY
Chapeamento de superfície condutor	Tin PLATED

## Dados de conexão-IEC

Tensão nominal (V)	800
Corrente nominal (A)	41
Tensão nominal (II / 2) (V)	800
Tensão nominal (III / 2) (V)	630
Tensão nominal (III / 3) (V)	400
Tensão nominal de impulso (II / 2) (KV)	6
Tensão de impulso nominal (III / 2) (KV)	6
Tensão de impulso nominal (III / 3) (KV)	6

## Dados de conexão-UL

Tensão nominal (UL / CUL Grupo B) (V)	300
Corrente nominal (UL / CUL Grupo B) (A)	30
Tensão nominal (UL / CUL Grupo C) (V)	300
Corrente nominal (UL / CUL Grupo C) (A)	30
Tensão nominal (UL / DUL Grupo D) (V)	600
Dorrente nominal (UL / DUL Grupo D) (A)	5

## Ambiente e Segurança

Proteção de dedos (SIM ou NÃO)	YES
Temperatura de operação. máximo (° C)	120
Temperatura de operação. min (° C)	-40

## Aprovações UL

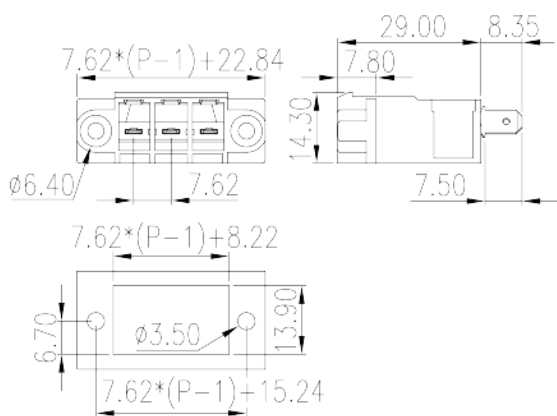
Tensão nominal (Grupo B) (V)	300
Corrente nominal (Grupo B) (A)	30
Tensão nominal (Grupo C) (V)	300
Corrente nominal (Grupo C) (A)	30
Tensão nominal (Grupo D) (V)	600

Corrente nominal (Grupo D) (A)	5
--------------------------------	---

## Aprovações CUL

Tensão nominal (Grupo B) (V)	300
Corrente nominal (Grupo B) (A)	30
Tensão nominal (Grupo C) (V)	300
Corrente nominal (Grupo C) (A)	30
Tensão nominal (Grupo D) (V)	600
Corrente nominal (Grupo D) (A)	5

## Desenhos



## Aprovações

