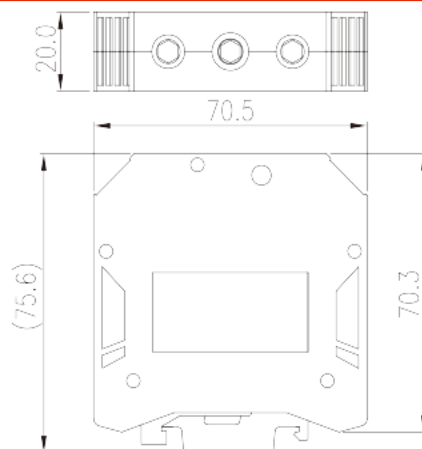
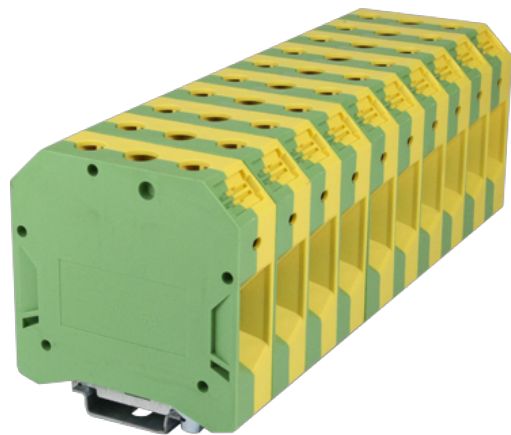


DK50-PE

Blocos Terminais Para Calha DIN > Ligação de parafuso

Date:2025-12-25Version:1.2



The web catalog is for reference only. Dinkle remains the right of product modification and engineering change of the design. The final product is made according to engineering drawing.

Descrição do Produto

M6, 600V, Green-Yellow (default)

Informação geral

Pequena descrição	DIN rail terminal blocks, Grounding terminal blocks
Categoria	Grounding terminal blocks
Cor	Green-Yellow (default)
Método de ligação	Screw connection
Tipo de montagem	Rail mounting
Comprimento (mm)	70.5
Largura (mm)	20
Altura (mm)	75.6
Número da foto dos pólos	□1P
Níveis	Single level
ontos de conexão	2

Informações materiais

Material isolante	PA
Grupo de materiais de isolamento	I

classificação retardador de chama, em conformidade com UL94	V0
Resistência de isolamento	□500MΩ at DC 500V

Dados de conexão-IEC

Tensão nominal (V)	1000
Tensão nominal (III / 3) (V)	1000
Tensão nominal de impulso (II / 2) (KV)	8
Tensão de impulso nominal (III / 2) (KV)	8
Tensão de impulso nominal (III / 3) (KV)	8
Seção transversal do condutor solid.min (mm ²)	16
Seção transversal do condutor solid.max (mm ²)	50
Seção transversal do condutor varada. min (mm ²)	16
Seção transversal do condutor varada. max (mm ²)	50
Secção transversal do condutor flexível, com ferrule mínimo sem manga de plástico (mm ²)	16
Secção transversal do condutor flexível, com virola máxima sem manga de plástico (mm ²)	50
Secção transversal do condutor flexível, com min ligação com manga de plástico (mm ²)	16
Secção transversal do condutor flexível, com virola máxima com manga de plástico (mm ²)	50
2 condutores com a mesma seção transversal, sólido, min (mm ²)	16
2 condutores com a mesma seção transversal, sólido, máximo (mm ²)	16
2 condutores com a mesma seção transversal, encajado, min (mm ²)	16
2 condutores com a mesma seção transversal, encajados, max (mm ²)	16
2 condutores com a mesma seção transversal flexível, com min ferrule sem manga de plástico (mm ²)	16
2 condutores com a mesma seção transversal flexível, com maxila sem manga de plástico (mm ²)	16
Rosca	M6
Torque nominal (N.m)	7.9
Comprimento de decapagem (mm)	20~25
Trilho de montagem	TS-35
Placa de cobertura final necessária	NO
Conexões de aterramento	YES

Dados de conexão-UL

Tensão nominal (UL / CUL Grupo B) (V)	600
Tensão nominal (UL / CUL Grupo C) (V)	600
Tensão nominal (UL / DUL Grupo D) (V)	600
Min. conexão de fio sólido AWG acc. para UL / CUL	6
Max. conexão de fio sólido AWG acc. para UL / CUL	2sol,1/0str
Min. conexão de fio AWG acc. para UL / CUL	6
Max. conexão de fio AWG acc. para UL / CUL	2sol,1/0str

Ambiente e Segurança

Parte traseira da proteção das mãos (SIM ou NO)	YES
Proteção de dedos (SIM ou NÃO)	YES
Temperatura de operação. máximo (° C)	120
Temperatura de operação. min (° C)	-40

Aprovações UL

Alcance do fio (Grupo B) (AWG)	6~1/0str,2sol
Tensão nominal (Grupo B) (V)	600
Wire Ranger (Grupo C) (AWG)	6~1/0str,2sol
Tensão nominal (Grupo C) (V)	600
Alcance do fio (grupo D) (AWG)	6~1/0str,2sol
Tensão nominal (Grupo D) (V)	600

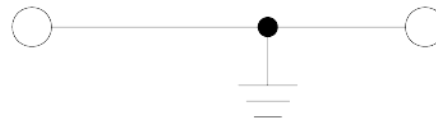
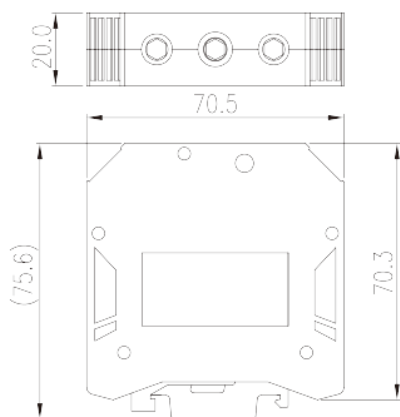
Aprovações CUL

Alcance do fio (Grupo B) (AWG)	6~1/0str,2sol
Tensão nominal (Grupo B) (V)	600
Alcance do fio (Grupo C) (AWG)	6~1/0str,2sol
Tensão nominal (Grupo C) (V)	600
AlDanDe do fio (Grupo D) (AWG)	6~1/0str,2sol
Tensão nominal (Grupo D) (V)	600

Aprovações VDE

Alcance do fio (mm ²)	16~50
-----------------------------------	-------

Desenhos



Aprovações

