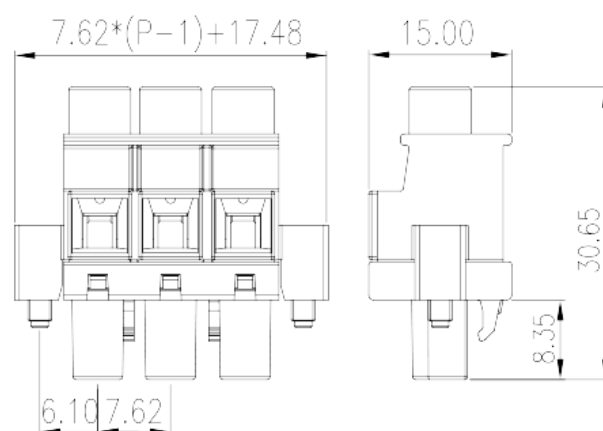
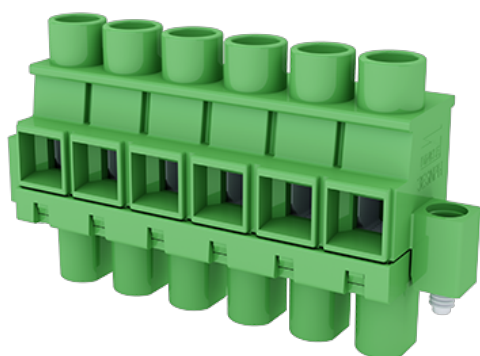


3ESNPHLM-XXP

Blocos Terminais PCB > Ficha de ligação PCB

Date:2026-05-12



The web catalog is for reference only. Dinkle remains the right of product modification and engineering change of the design. The final product is made according to engineering drawing.

Descrição do Produto

Pitch: 7.62mm, M3, 600V, 25A

Informação geral

Pequena descrição	PCB Connector-Plug, Screw Connection
Categoria	PCB Connector – Plug
Espaçamento (mm)	7.62
Cor	Green (default)
Método de ligação	Screw Connection
Tipo de montagem	With screw flange
Comprimento (mm)	$7.62 \times (P-1) + 17.48$
Largura (mm)	15
Altura (mm)	30.65
Número da foto dos pólos	02P~12P
Níveis	Single level

Informações materiais

Material isolante	PA
Grupo de materiais de isolamento	I
classificação retardador de chama, em conformidade	V0

com UL94	
Resistência de isolamento	$\geq 500\text{M}\Omega$ at DC 500V
Material do condutor	HIGH PERFORMANCE COPPER ALLOY
Chapeamento de superfície condutor	Tin PLATED

Dados de conexão-IEC

Tensão nominal (V)	1000
Corrente nominal (A)	24
Tensão nominal (II / 2) (V)	1000
Tensão nominal (III / 2) (V)	1000
Tensão nominal (III / 3) (V)	1000
Tensão nominal de impulso (II / 2) (KV)	8
Tensão de impulso nominal (III / 2) (KV)	8
Tensão de impulso nominal (III / 3) (KV)	8
Seção transversal do condutor solid.min (mm ²)	0.2
Seção transversal do condutor solid.max (mm ²)	4
Seção transversal do condutor varada. min (mm ²)	0.2
Seção transversal do condutor varada. max (mm ²)	4
Secção transversal do condutor flexível, com ferrule mínimo sem manga de plástico (mm ²)	0.25
Secção transversal do condutor flexível, com virola máxima sem manga de plástico (mm ²)	4
Secção transversal do condutor flexível, com min ligadura com manga de plástico (mm ²)	0.25
Secção transversal do condutor flexível, com virola máxima com manga de plástico (mm ²)	4
2 condutores com a mesma seção transversal, sólido, min (mm ²)	0.2
2 condutores com a mesma seção transversal, sólido, máximo (mm ²)	1.5
2 condutores com a mesma seção transversal, encajado, min (mm ²)	0.2
2 condutores com a mesma seção transversal, encaçados, max (mm ²)	1.5
2 condutores com a mesma seção transversal flexível, com min ferrule sem manga de plástico (mm ²)	0.25
2 condutores com a mesma seção transversal flexível, com maxila sem manga de plástico (mm ²)	1.5
2 condutores com a mesma secção transversal flexíveis, min ferrules com manga de plástico (mm ²)	0.5

2 condutores com a mesma secção transversal flexível, máximo de ferrugas duplas com manga de plástico (mm ²)	1.5
Rosca	M3
Tamanho da chave de fenda entalhada (espessura da lâmina x Largura) (mm)	0.8X4
Recomenda torque de aperto. min (N.m)	0.5
Recomenda torque de aperto. max (N.m)	0.6
Binário de aperto com flange. max (N.m)	0.3
Comprimento de decapagem (mm)	7~8

Dados de conexão-UL

Tensão nominal (UL / CUL Grupo B) (V)	600
Corrente nominal (UL / CUL Grupo B) (A)	25
Tensão nominal (UL / CUL Grupo C) (V)	600
Corrente nominal (UL / CUL Grupo C) (A)	25
Tensão nominal (UL / DUL Grupo D) (V)	600
Dorrente nominal (UL / DUL Grupo D) (A)	5
Min. conexão de fio sólido AWG acc. para UL / CUL	28
Max. conexão de fio sólido AWG acc. para UL / CUL	10
Min. conexão de fio AWG acc. para UL / CUL	28
Max. conexão de fio AWG acc. para UL / CUL	10

Ambiente e Segurança

Proteção de dedos (SIM ou NÃO)	YES
Temperatura de operação. máximo (° C)	120
Temperatura de operação. min (° C)	-40

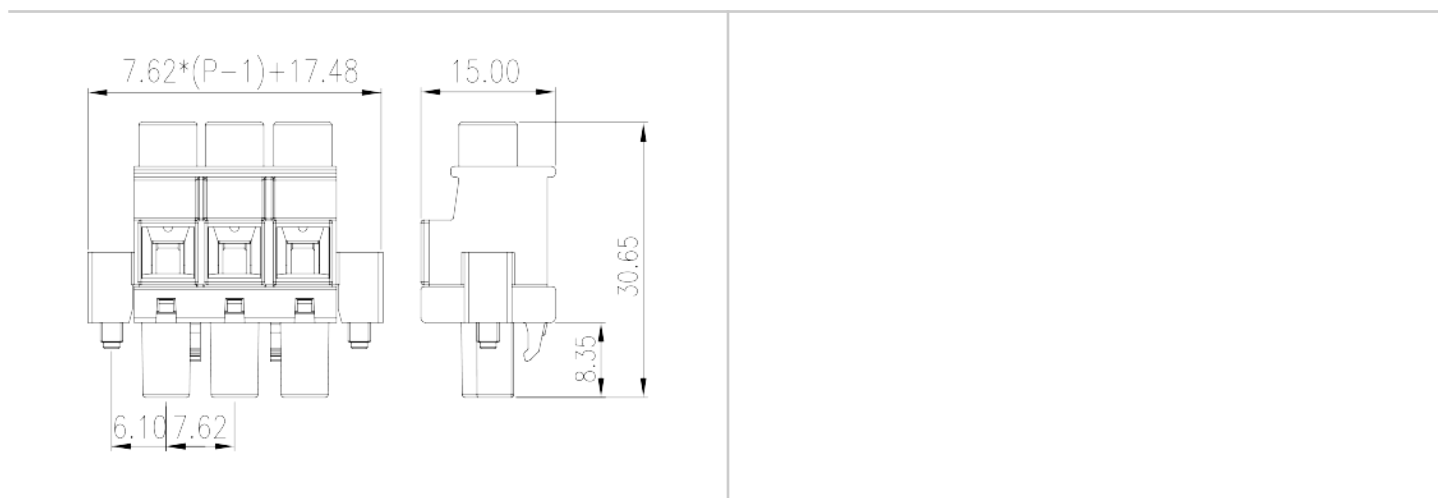
Aprovações UL

Alcance do fio (Grupo B) (AWG)	28~10
Tensão nominal (Grupo B) (V)	600
Corrente nominal (Grupo B) (A)	25
Wire Ranger (Grupo C) (AWG)	28~10
Tensão nominal (Grupo C) (V)	600
Corrente nominal (Grupo C) (A)	25

Aprovações CUL

Alcance do fio (Grupo B) (AWG)	28~10
Tensão nominal (Grupo B) (V)	600
Corrente nominal (Grupo B) (A)	25
Alcance do fio (Grupo C) (AWG)	28~10
Tensão nominal (Grupo C) (V)	600
Corrente nominal (Grupo C) (A)	25

Desenhos



Aprovações

