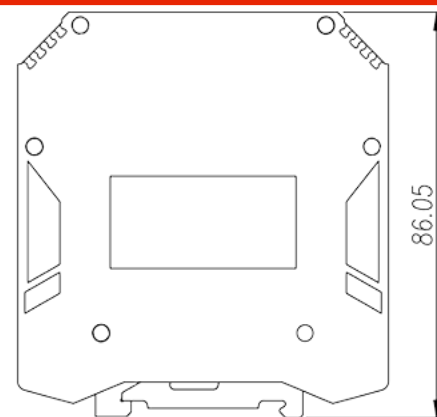
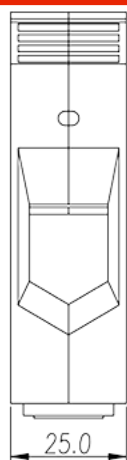
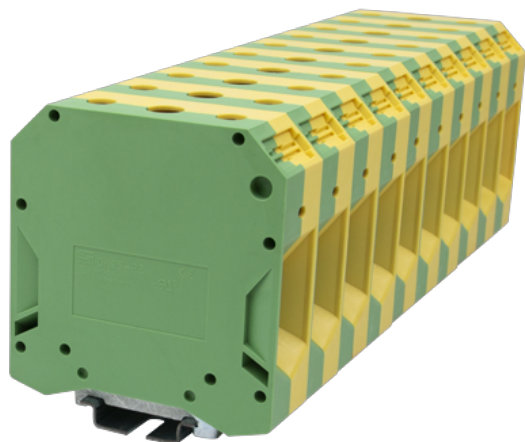


# DK95-PE

Blocos Terminais Para Calha DIN > Ligação de parafuso

Date:2026-05-12Version:1.2



The web catalog is for reference only. Dinkle remains the right of product modification and engineering change of the design.  
The final product is made according to engineering drawing.

## Descrição do Produto

M8, 600V, Green-Yellow (default)

## Informação geral

Pequena descrição	DIN rail terminal blocks, Grounding terminal blocks
Categoria	Grounding terminal blocks
Cor	Green-Yellow (default)
Método de ligação	Screw connection
Tipo de montagem	Rail mounting
Comprimento (mm)	80
Largura (mm)	25
Altura (mm)	86.1
Número da foto dos pólos	□1P
Níveis	Single level
ontos de conexão	2

## Informações materiais

Material isolante	PA
Grupo de materiais de isolamento	I

classificação retardador de chama, em conformidade com UL94	V0
Resistência de isolamento	□500MΩ at DC 500V

## Dados de conexão-IEC

Tensão nominal (III / 3) (V)	1000
Tensão nominal de impulso (II / 2) (KV)	8
Tensão de impulso nominal (III / 2) (KV)	8
Tensão de impulso nominal (III / 3) (KV)	8
Seção transversal do condutor solid.min (mm <sup>2</sup> )	35
Seção transversal do condutor solid.max (mm <sup>2</sup> )	95
Seção transversal do condutor varada. min (mm <sup>2</sup> )	35
Seção transversal do condutor varada. max (mm <sup>2</sup> )	95
Secção transversal do condutor flexível, com ferrule mínimo sem manga de plástico (mm <sup>2</sup> )	35
Secção transversal do condutor flexível, com virola máxima sem manga de plástico (mm <sup>2</sup> )	95
Secção transversal do condutor flexível, com min ligadura com manga de plástico (mm <sup>2</sup> )	35
Secção transversal do condutor flexível, com virola máxima com manga de plástico (mm <sup>2</sup> )	95
2 condutores com a mesma seção transversal, sólido, máximo (mm <sup>2</sup> )	35
2 condutores com a mesma seção transversal, encaçados, max (mm <sup>2</sup> )	35
2 condutores com a mesma seção transversal flexível, com min ferrule sem manga de plástico (mm <sup>2</sup> )	35
2 condutores com a mesma seção transversal flexível, com maxila sem manga de plástico (mm <sup>2</sup> )	35
Rosca	M8
Tamanho da chave de fenda entalhada (espessura da lâmina x Largura) (mm)	Hex socket 6
Tamanho da chave de fenda Phillips	Hex socket 6
Torque nominal (N.m)	17.9
Comprimento de decapagem (mm)	20~25
Trilho de montagem	TS-35
Placa de cobertura final necessária	NO
Conexões de aterramento	YES

## Dados de conexão-UL

Tensão nominal (UL / CUL Grupo B) (V)	600
Tensão nominal (UL / CUL Grupo C) (V)	600
Tensão nominal (UL / DUL Grupo D) (V)	600
Min. conexão de fio sólido AWG acc. para UL / CUL	2
Max. conexão de fio sólido AWG acc. para UL / CUL	4/0
Min. conexão de fio AWG acc. para UL / CUL	2
Max. conexão de fio AWG acc. para UL / CUL	4/0

## Ambiente e Segurança

Parte traseira da proteção das mãos (SIM ou NO)	YES
Proteção de dedos (SIM ou NÃO)	YES
Temperatura de operação. máximo (° C)	120
Temperatura de operação. min (° C)	-40

## Aprovações UL

Alcance do fio (Grupo B) (AWG)	2~4/0
Tensão nominal (Grupo B) (V)	600
Wire Ranger (Grupo C) (AWG)	2~4/0
Tensão nominal (Grupo C) (V)	600
Alcance do fio (grupo D) (AWG)	2~4/0
Tensão nominal (Grupo D) (V)	600

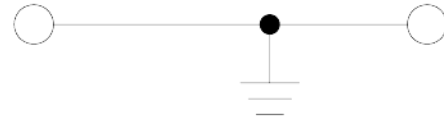
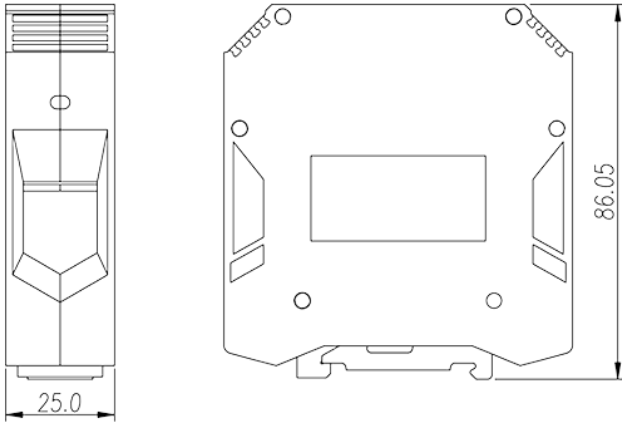
## Aprovações CUL

Alcance do fio (Grupo B) (AWG)	2~4/0
Tensão nominal (Grupo B) (V)	600
Alcance do fio (Grupo C) (AWG)	2~4/0
Tensão nominal (Grupo C) (V)	600
AlDanDe do fio (Grupo D) (AWG)	2~4/0
Tensão nominal (Grupo D) (V)	600

## Aprovações VDE

Alcance do fio (mm <sup>2</sup> )	35~95
-----------------------------------	-------

## Desenhos



## Aprovações

