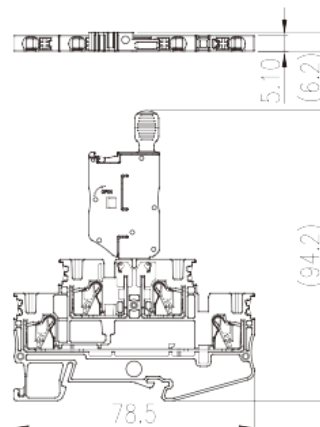
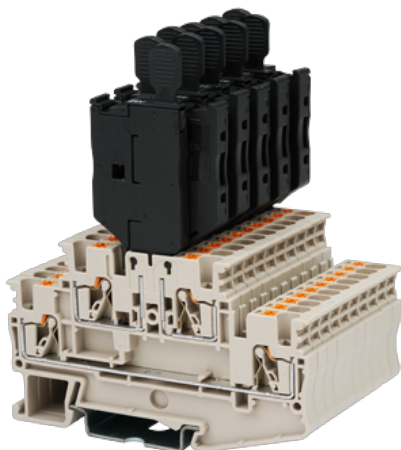


# DPP2.5N-MLXX

Blocos Terminais Para Calha DIN > Ligação de encaixe

Date:2026-06-26



The web catalog is for reference only. Dinkle remains the right of product modification and engineering change of the design. The final product is made according to engineering drawing.

## Descrição do Produto

24V/60V/250V, 10A, Beige (default)

## Informação geral

Pequena descrição	Fuse Terminal Block, Push-in Design
Categoria	Fuse Terminal Block
Cor	Beige (default)
Método de ligação	Push-in Design
Tipo de montagem	Rail Mounting
Comprimento (mm)	78.5
Largura (mm)	6.2
Altura (mm)	94.2/ 95.7(TS-35N)/103.2(TS-35/15N)
Número da foto dos pólos	$\geq 2P$
Níveis	Double level
ontos de conexão	4

## Informações materiais

Material isolante	PA
Grupo de materiais de isolamento	Iv0

classificação retardador de chama, em conformidade com UL94

 $\geq 500\text{M}\Omega$  at DC 500V

## Dados de conexão-IEC

Tensão nominal (V)	24/60/250
Corrente nominal (A)	6.3 (the Current is determined by the fuse used)
Tensão nominal (III / 3) (V)	24/60/250
Tensão de impulso nominal (III / 3) (KV)	4
Seção transversal do condutor solid.min (mm <sup>2</sup> )	0.14
Seção transversal do condutor solid.max (mm <sup>2</sup> )	4
Seção transversal do condutor varada. min (mm <sup>2</sup> )	0.14
Seção transversal do condutor varada. max (mm <sup>2</sup> )	2.5
Secção transversal do condutor flexível, com ferrule mínimo sem manga de plástico (mm <sup>2</sup> )	0.25
Secção transversal do condutor flexível, com virola máxima sem manga de plástico (mm <sup>2</sup> )	2.5
Secção transversal do condutor flexível, com min ligadura com manga de plástico (mm <sup>2</sup> )	0.25
Secção transversal do condutor flexível, com virola máxima com manga de plástico (mm <sup>2</sup> )	2.5
2 condutores com a mesma secção transversal flexíveis, min ferrules com manga de plástico (mm <sup>2</sup> )	0.5
2 condutores com a mesma secção transversal flexível, máximo de ferrugas duplas com manga de plástico (mm <sup>2</sup> )	0.5
Tamanho da chave de fenda entalhada (espessura da lâmina x Largura) (mm)	0.6X3.5
Comprimento de decapagem (mm)	10
Trilho de montagem	TS-35N · TS-35/15N
Placa de cobertura final necessária	YES
Conexões de aterramento	NO

## Dados de conexão-UL

Tensão nominal (UL / CUL Grupo B) (V)	24/60/250
Corrente nominal (UL / CUL Grupo B) (A)	10
Tensão nominal (UL / DUL Grupo D) (V)	24/60/250
Corrente nominal (UL / DUL Grupo D) (A)	10
Min. conexão de fio sólido AWG acc. para UL / CUL	26
Max. conexão de fio sólido AWG acc. para UL / CUL	12

Min. conexão de fio AWG acc. para UL / CUL	26
Max. conexão de fio AWG acc. para UL / CUL	12

## Ambiente e Segurança

Parte traseira da proteção das mãos (SIM ou NO)	YES
Proteção de dedos (SIM ou NÃO)	YES
Temperatura de operação. máximo (° C)	120
Temperatura de operação. min (° C)	-40

## Aprovações UL

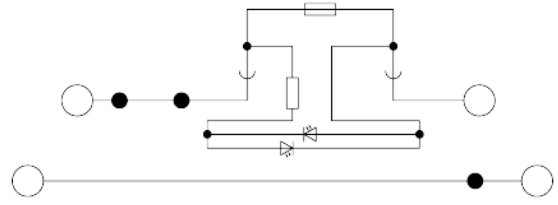
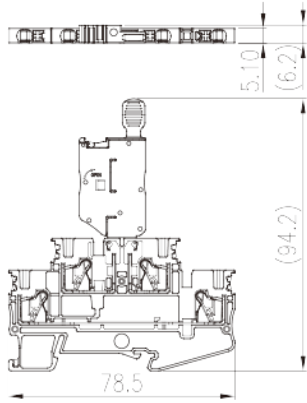
Alcance do fio (Grupo B) (AWG)	26~12
Tensão nominal (Grupo B) (V)	24/60/250
Corrente nominal (Grupo B) (A)	10
Alcance do fio (grupo D) (AWG)	26~12
Tensão nominal (Grupo D) (V)	24/60/250
Corrente nominal (Grupo D) (A)	10

## Aprovações CUL

Alcance do fio (Grupo B) (AWG)	26~12
Tensão nominal (Grupo B) (V)	24/60/250
Corrente nominal (Grupo B) (A)	10
Alcance do fio (Grupo D) (AWG)	26~12
Tensão nominal (Grupo D) (V)	24/60/250
Corrente nominal (Grupo D) (A)	10

## Desenhos

--	--



## Aprovações

