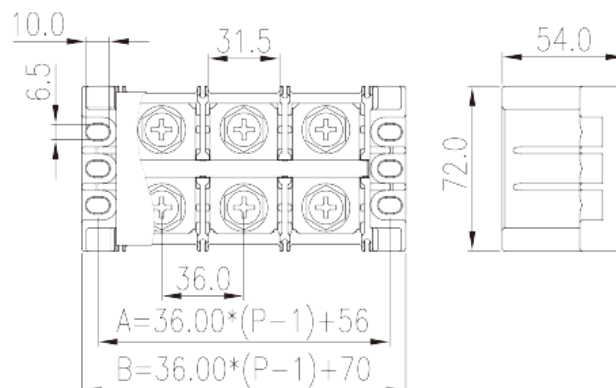
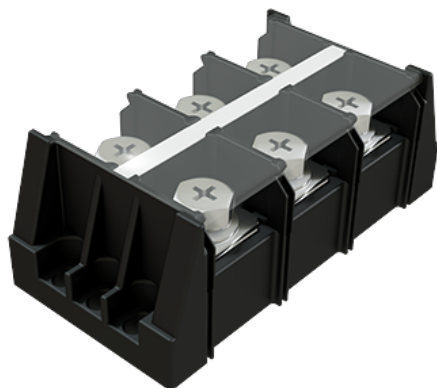


# DKBH285-XXPCK

Blocos Terminais NEMA &gt; Montagem em painel

Date:2026-05-12



The web catalog is for reference only. Dinkle remains the right of product modification and engineering change of the design. The final product is made according to engineering drawing.

## Descrição do Produto

1500V, 300A, Beige (default)

## Informação geral

Pequena descrição	Panel Mounting, Screw Connection
Categoria	Panel Mounting
Cor	Black (default)
Método de ligação	Screw Connection
Comprimento (mm)	$36.00*(P-1)+70$
Largura (mm)	72
Altura (mm)	54
Número da foto dos pólos	02P~08P
Níveis	Single level
ontos de conexão	4~16

## Informações materiais

Material isolante	PBT
Grupo de materiais de isolamento	IIIa
classificação retardador de chama, em conformidade com UL94	V0

Resistência de isolamento	□1000MΩ at DC 500V
Material do condutor	COPPER ALLOY
Chapeamento de superfície condutor	Ni PLATED

## Dados de conexão-IEC

Tensão nominal (V)	1500
Corrente nominal (A)	309
Tensão nominal (III / 3) (V)	1500
Tensão de impulso nominal (III / 3) (KV)	8
Seção transversal do condutor varada. min (mm <sup>2</sup> )	6
Seção transversal do condutor varada. max (mm <sup>2</sup> )	150
Rosca	M10
Tamanho da chave de fenda Phillips	SW17
Recomenda torque de aperto. min (N.m)	12
Recomenda torque de aperto. max (N.m)	16
Comprimento de decapagem (mm)	The stripping length depends on the specification provided by the cable lug manufacturer
Placa de cobertura final necessária	NO
Conexões de aterramento	NO

## Dados de conexão-UL

Tensão nominal (UL / EUL Grupo E) (V)	1500
Corrente nominal (UL / EUL Grupo E) (A)	285(FW2) & 300(FW1)
Min. conexão de fio AWG acc. para UL / CUL	8
Max. conexão de fio AWG acc. para UL / CUL	300(kcmil)

## Ambiente e Segurança

Parte traseira da proteção das mãos (SIM ou NO)	YES
Proteção de dedos (SIM ou NÃO)	NO
Temperatura de operação. máximo (° C)	125
Temperatura de operação. min (° C)	-40

## Aprovações UL

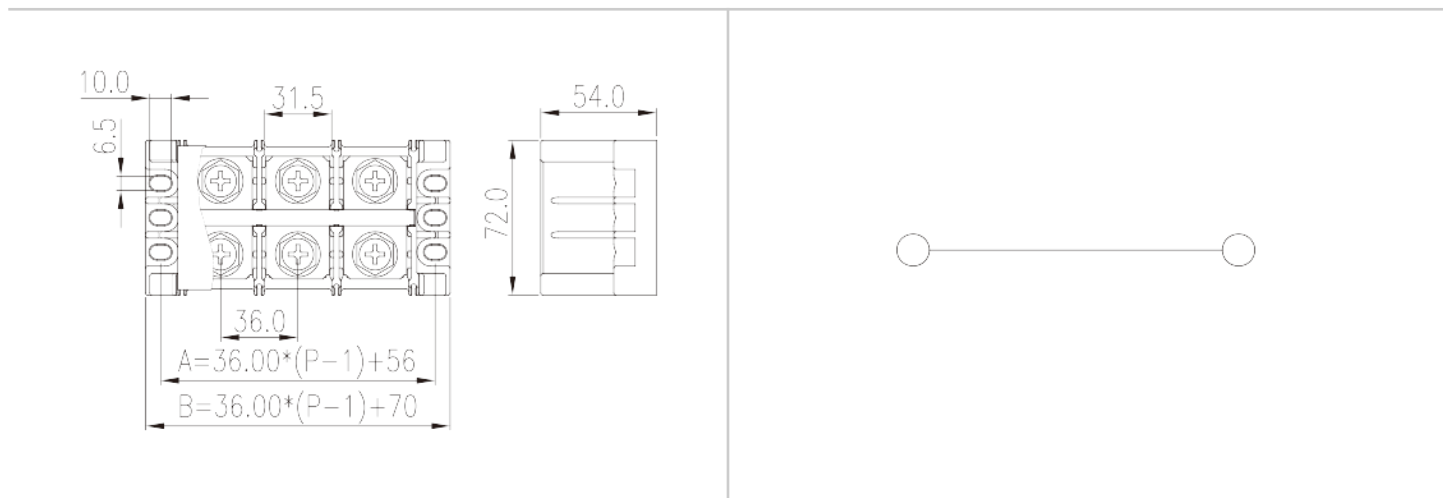
Wire Range (Grupo E) (AWG)	8~300(kcmil)
Tensão nominal (Grupo E) (V)	1500

Corrente nominal (Grupo E) (A)	285(FW2),300(FW1)
--------------------------------	-------------------

### Aprovações CUL

Alcance do fio (Grupo C) (AWG)	8~300(kcmil)
Tensão nominal (Grupo C) (V)	1500
Corrente nominal (Grupo C) (A)	285(FW2)

### Desenhos



### Aprovações

