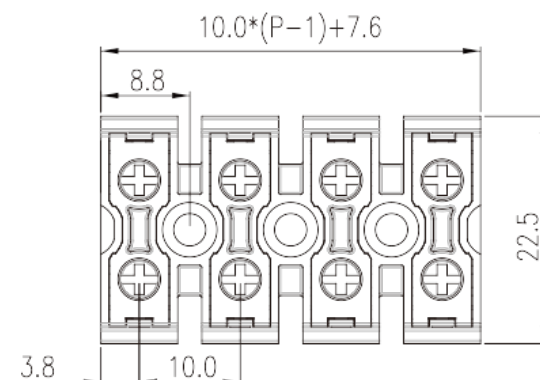


PM4H-16P

Blocos Terminais NEMA > Montagem em painel

Date:2026-06-26



The web catalog is for reference only. Dinkle remains the right of product modification and engineering change of the design. The final product is made according to engineering drawing.

Descrição do Produto

300V, 30A, Beige (default)

Informação geral

Pequena descrição	Panel Mounting
Categoria	Panel Mounting
Espaçamento (mm)	10
Cor	Refer to drawing
Método de ligação	Screw Connection
Tipo de montagem	With mounting flange
Comprimento (mm)	$10 * (P - 1) + 7.6$
Largura (mm)	22.5
Altura (mm)	18.7
Número da foto dos pólos	02P~16P
Níveis	Single level
ontos de conexão	2

Informações materiais

Material isolante	PA
Grupo de materiais de isolamento	I

classificação retardador de chama, em conformidade com UL94	V0
Resistência de isolamento	□500MΩ at DC 500V
Material do condutor	COPPER ALLOY
Chapeamento de superfície condutor	Tin PLATED

Dados de conexão-IEC

Tensão nominal (V)	630
Corrente nominal (A)	32
Tensão nominal (II / 2) (V)	1000
Tensão nominal (III / 2) (V)	630
Tensão nominal (III / 3) (V)	630
Tensão nominal de impulso (II / 2) (KV)	6
Tensão de impulso nominal (III / 2) (KV)	6
Tensão de impulso nominal (III / 3) (KV)	6
Seção transversal do condutor solid.min (mm ²)	0.5
Seção transversal do condutor solid.max (mm ²)	4
Seção transversal do condutor varada. min (mm ²)	0.5
Seção transversal do condutor varada. max (mm ²)	4
Secção transversal do condutor flexível, com ferrule mínimo sem manga de plástico (mm ²)	0.5
Secção transversal do condutor flexível, com virola máxima sem manga de plástico (mm ²)	4
Secção transversal do condutor flexível, com min ligadura com manga de plástico (mm ²)	0.5
Secção transversal do condutor flexível, com virola máxima com manga de plástico (mm ²)	4
2 condutores com a mesma seção transversal, sólido, min (mm ²)	0.5
2 condutores com a mesma seção transversal, sólido, máximo (mm ²)	2.5
2 condutores com a mesma seção transversal, encachado, min (mm ²)	0.5
2 condutores com a mesma seção transversal, encachados, max (mm ²)	2.5
2 condutores com a mesma seção transversal flexível, com min ferrule sem manga de plástico (mm ²)	0.5
2 condutores com a mesma seção transversal flexível, com maxila sem manga de plástico (mm ²)	2.5
2 condutores com a mesma secção transversal flexíveis, min ferrules com manga de plástico (mm ²)	0.5

2 condutores com a mesma secção transversal flexível, máximo de ferrugas duplas com manga de plástico (mm ²)	2.5
Rosca	M3
Tamanho da chave de fenda entalhada (espessura da lâmina x Largura) (mm)	0.6x3.5
Tamanho da chave de fenda Phillips	PH1
Recomenda torque de aperto. min (N.m)	0.5
Recomenda torque de aperto. max (N.m)	0.6
Binário de aperto com flange. max (N.m)	0.5
Comprimento de decapagem (mm)	7~8

Dados de conexão-UL

Tensão nominal (UL / CUL Grupo B) (V)	300
Corrente nominal (UL / CUL Grupo B) (A)	30
Tensão nominal (UL / CUL Grupo C) (V)	300
Corrente nominal (UL / CUL Grupo C) (A)	30
Tensão nominal (UL / DUL Grupo D) (V)	600
Corrente nominal (UL / DUL Grupo D) (A)	5
Min. conexão de fio sólido AWG acc. para UL / CUL	22
Max. conexão de fio sólido AWG acc. para UL / CUL	10
Min. conexão de fio AWG acc. para UL / CUL	22
Max. conexão de fio AWG acc. para UL / CUL	10

Ambiente e Segurança

Parte traseira da proteção das mãos (SIM ou NO)	YES
Proteção de dedos (SIM ou NÃO)	NO
Temperatura de operação. máximo (° C)	120
Temperatura de operação. min (° C)	-40

Aprovações UL

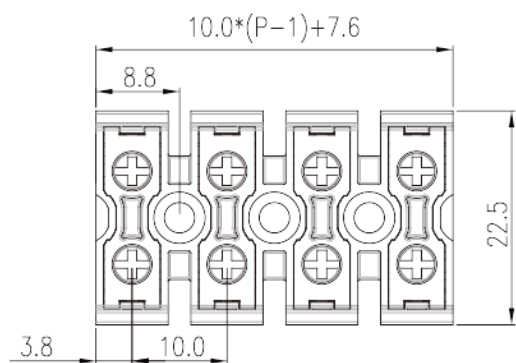
Alcance do fio (Grupo B) (AWG)	22~10
Tensão nominal (Grupo B) (V)	300
Corrente nominal (Grupo B) (A)	30
Wire Ranger (Grupo C) (AWG)	22~10
Tensão nominal (Grupo C) (V)	300

Corrente nominal (Grupo C) (A)	30
--------------------------------	----

Aprovações CUL

Alcance do fio (Grupo B) (AWG)	22~10
Tensão nominal (Grupo B) (V)	300
Corrente nominal (Grupo B) (A)	30
Alcance do fio (Grupo C) (AWG)	22~10
Tensão nominal (Grupo C) (V)	300
Corrente nominal (Grupo C) (A)	30

Desenhos



Aprovações

