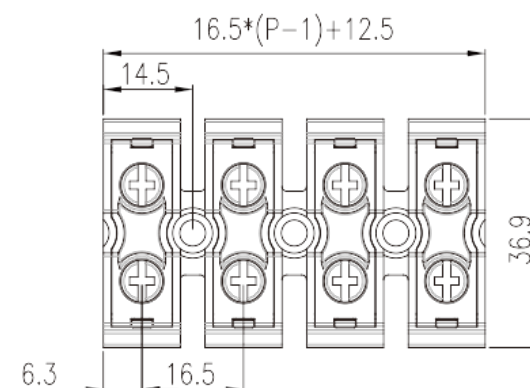


# PM10H-16P

Blocos Terminais NEMA &gt; Montagem em painel

Date:2026-05-12



The web catalog is for reference only. Dinkle remains the right of product modification and engineering change of the design. The final product is made according to engineering drawing.

## Descrição do Produto

600V, 65A, Beige (default)

## Informação geral

Pequena descrição	Panel Mounting
Espaçamento (mm)	14.5
Cor	Refer to drawing
Método de ligação	Screw Connection
Tipo de montagem	With mounting flange
Comprimento (mm)	$14.5*(P-1)+11$
Largura (mm)	33.5
Altura (mm)	26.9
Número da foto dos pólos	02P~16P
Níveis	Single level
ontos de conexão	2

## Informações materiais

Material isolante	PA
Grupo de materiais de isolamento	I
classificação retardador de chama, em conformidade	V0

com UL94	
Resistência de isolamento	□500MΩ at DC 500V
Material do condutor	COPPER ALLOY
Chapeamento de superfície condutor	Tin PLATED

## Dados de conexão-IEC

Tensão nominal (V)	1000
Corrente nominal (A)	76
Tensão nominal (II / 2) (V)	1000
Tensão nominal (III / 2) (V)	1000
Tensão nominal (III / 3) (V)	1000
Tensão nominal de impulso (II / 2) (KV)	8
Tensão de impulso nominal (III / 2) (KV)	8
Tensão de impulso nominal (III / 3) (KV)	8
Seção transversal do condutor solid.min (mm <sup>2</sup> )	0.5
Seção transversal do condutor solid.max (mm <sup>2</sup> )	16
Seção transversal do condutor varada. min (mm <sup>2</sup> )	0.5
Seção transversal do condutor varada. max (mm <sup>2</sup> )	16
Secção transversal do condutor flexível, com ferrule mínimo sem manga de plástico (mm <sup>2</sup> )	0.5
Secção transversal do condutor flexível, com virola máxima sem manga de plástico (mm <sup>2</sup> )	6
Secção transversal do condutor flexível, com min ligadura com manga de plástico (mm <sup>2</sup> )	0.5
Secção transversal do condutor flexível, com virola máxima com manga de plástico (mm <sup>2</sup> )	4
2 condutores com a mesma seção transversal, sólido, min (mm <sup>2</sup> )	0.5
2 condutores com a mesma seção transversal, sólido, máximo (mm <sup>2</sup> )	6
2 condutores com a mesma seção transversal, encajado, min (mm <sup>2</sup> )	0.5
2 condutores com a mesma seção transversal, encaçados, max (mm <sup>2</sup> )	6
2 condutores com a mesma seção transversal flexível, com min ferrule sem manga de plástico (mm <sup>2</sup> )	0.5
2 condutores com a mesma seção transversal flexível, com maxila sem manga de plástico (mm <sup>2</sup> )	6
2 condutores com a mesma secção transversal flexíveis, min ferrules com manga de plástico (mm <sup>2</sup> )	0.5

2 condutores com a mesma secção transversal flexível, máximo de ferrugas duplas com manga de plástico (mm <sup>2</sup> )	4
Rosca	M4
Tamanho da chave de fenda entalhada (espessura da lâmina x Largura) (mm)	1.0x5.5
Tamanho da chave de fenda Phillips	PH2
Recomenda torque de aperto. min (N.m)	1.2
Recomenda torque de aperto. max (N.m)	1.5
Comprimento de decapagem (mm)	10~11

## Dados de conexão-UL

Tensão nominal (UL / CUL Grupo B) (V)	600
Corrente nominal (UL / CUL Grupo B) (A)	65
Tensão nominal (UL / CUL Grupo C) (V)	600
Corrente nominal (UL / CUL Grupo C) (A)	65
Tensão nominal (UL / DUL Grupo D) (V)	600
Dorrente nominal (UL / DUL Grupo D) (A)	5
Min. conexão de fio sólido AWG acc. para UL / CUL	20
Max. conexão de fio sólido AWG acc. para UL / CUL	6
Min. conexão de fio AWG acc. para UL / CUL	20
Max. conexão de fio AWG acc. para UL / CUL	6

## Ambiente e Segurança

Parte traseira da proteção das mãos (SIM ou NO)	YES
Proteção de dedos (SIM ou NÃO)	NO
Temperatura de operação. máximo (° C)	120
Temperatura de operação. min (° C)	-40

## Aprovações UL

Alcance do fio (Grupo B) (AWG)	20~6
Tensão nominal (Grupo B) (V)	600
Corrente nominal (Grupo B) (A)	65
Wire Ranger (Grupo C) (AWG)	20~6
Tensão nominal (Grupo C) (V)	600
Corrente nominal (Grupo C) (A)	65

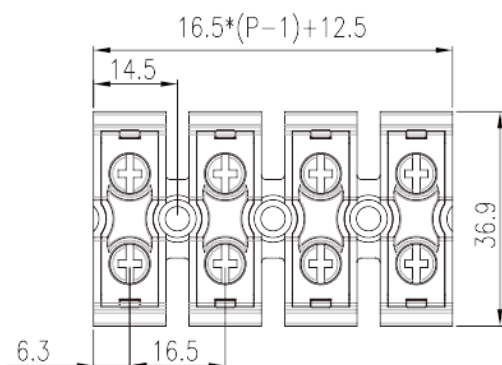
## Aprovações CUL

Alcance do fio (Grupo B) (AWG)	20~6
Tensão nominal (Grupo B) (V)	600
Corrente nominal (Grupo B) (A)	65
Alcance do fio (Grupo C) (AWG)	20~6
Tensão nominal (Grupo C) (V)	600
Corrente nominal (Grupo C) (A)	65

## Aprovações VDE

Alcance do fio (mm <sup>2</sup> )	0.5~16
Tensão nominal (V)	1000
Corrente nominal (A)	76

## Desenhos



## Aprovações

