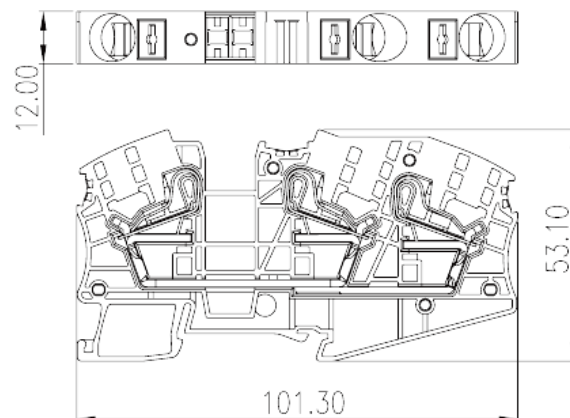
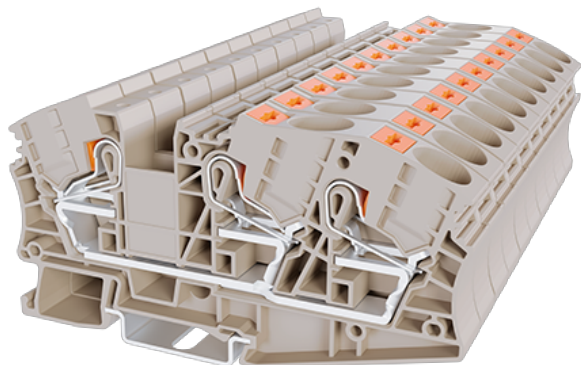


DP16-TN

Blocos Terminais Para Calha DIN > Ligação de encaixe

Date:2026-05-12



The web catalog is for reference only. Dinkle remains the right of product modification and engineering change of the design. The final product is made according to engineering drawing.

Descrição do Produto

600V, 76A, Beige (default)

Informação geral

| | |
|--------------------------|--|
| Pequena descrição | Single Level Feed-through Terminal Block, Push-in Design |
| Categoria | Single Level Feed-through Terminal Block |
| Cor | Refer to drawing |
| Método de ligação | Push-in Design |
| Comprimento (mm) | 101.3 |
| Largura (mm) | 12 |
| Altura (mm) | 54.3 (TS-35N) / 61.8 (TS-35/15N) |
| Número da foto dos pólos | ≥1P |
| Níveis | Single level |
| ontos de conexão | 3 |

Informações materiais

| | |
|---|----|
| Material isolante | PA |
| Grupo de materiais de isolamento | I |
| classificação retardador de chama, em conformidade com UL94 | V0 |

Resistência de isolamento

 $\geq 500M\Omega$ at DC 500V

Dados de conexão-IEC

| | |
|--|--------------------|
| Tensão nominal (V) | 1000 |
| Corrente nominal (A) | 76 |
| Tensão nominal (III / 3) (V) | 1000 |
| Tensão de impulso nominal (III / 3) (KV) | 8 |
| Seção transversal do condutor solid.min (mm ²) | 0.5 |
| Seção transversal do condutor solid.max (mm ²) | 25 |
| Seção transversal do condutor varada. min (mm ²) | 0.5 |
| Seção transversal do condutor varada. max (mm ²) | 16 |
| Secção transversal do condutor flexível, com ferrule mínimo sem manga de plástico (mm ²) | 0.5 |
| Secção transversal do condutor flexível, com virola máxima sem manga de plástico (mm ²) | 16 |
| Secção transversal do condutor flexível, com min ligadura com manga de plástico (mm ²) | 0.5 |
| Secção transversal do condutor flexível, com virola máxima com manga de plástico (mm ²) | 16 |
| 2 condutores com a mesma secção transversal flexíveis, min ferrules com manga de plástico (mm ²) | 1.5 |
| 2 condutores com a mesma secção transversal flexível, máximo de ferrugas duplas com manga de plástico (mm ²) | 4 |
| Tamanho da chave de fenda entalhada (espessura da lâmina x Largura) (mm) | 1x5.5 |
| Comprimento de decapagem (mm) | 18~19 |
| Trilho de montagem | TS-35N · TS-35/15N |
| Placa de cobertura final necessária | YES |
| Conexões de aterramento | NO |

Dados de conexão-UL

| | |
|---|-----|
| Tensão nominal (UL / CUL Grupo B) (V) | 600 |
| Corrente nominal (UL / CUL Grupo B) (A) | 76 |
| Tensão nominal (UL / CUL Grupo C) (V) | 600 |
| Corrente nominal (UL / CUL Grupo C) (A) | 76 |
| Tensão nominal (UL / DUL Grupo D) (V) | 600 |
| Dorrente nominal (UL / DUL Grupo D) (A) | 5 |
| Min. conexão de fio sólido AWG acc. para UL / CUL | 20 |

| | |
|---|----|
| Max. conexão de fio sólido AWG acc. para UL / CUL | 4 |
| Min. conexão de fio AWG acc. para UL / CUL | 20 |
| Max. conexão de fio AWG acc. para UL / CUL | 4 |

Ambiente e Segurança

| | |
|---|-----|
| Parte traseira da proteção das mãos (SIM ou NO) | YES |
| Proteção de dedos (SIM ou NÃO) | YES |
| Temperatura de operação. máximo (° C) | 120 |
| Temperatura de operação. min (° C) | -40 |

Aprovações UL

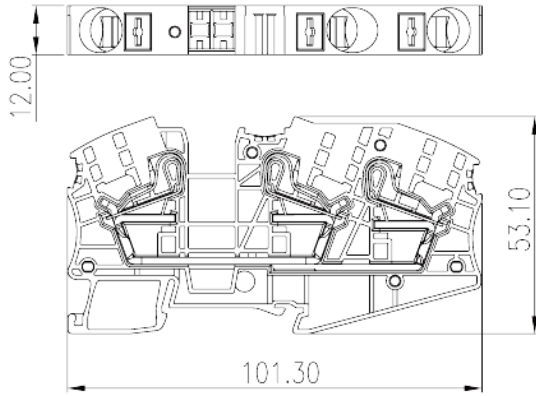
| | |
|--------------------------------|------|
| Alcance do fio (Grupo B) (AWG) | 20~4 |
| Tensão nominal (Grupo B) (V) | 600 |
| Corrente nominal (Grupo B) (A) | 76 |
| Wire Ranger (Grupo C) (AWG) | 20~4 |
| Tensão nominal (Grupo C) (V) | 600 |
| Corrente nominal (Grupo C) (A) | 76 |
| Alcance do fio (grupo D) (AWG) | 20~4 |
| Tensão nominal (Grupo D) (V) | 600 |
| Corrente nominal (Grupo D) (A) | 5 |

Aprovações CUL

| | |
|--------------------------------|------|
| Alcance do fio (Grupo B) (AWG) | 20~4 |
| Tensão nominal (Grupo B) (V) | 600 |
| Corrente nominal (Grupo B) (A) | 76 |
| Alcance do fio (Grupo C) (AWG) | 20~4 |
| Tensão nominal (Grupo C) (V) | 600 |
| Corrente nominal (Grupo C) (A) | 76 |
| AlDanDe do fio (Grupo D) (AWG) | 20~4 |
| Tensão nominal (Grupo D) (V) | 600 |
| Corrente nominal (Grupo D) (A) | 5 |

Desenhos

| | |
|--|--|
| | |
|--|--|



Aprovações

