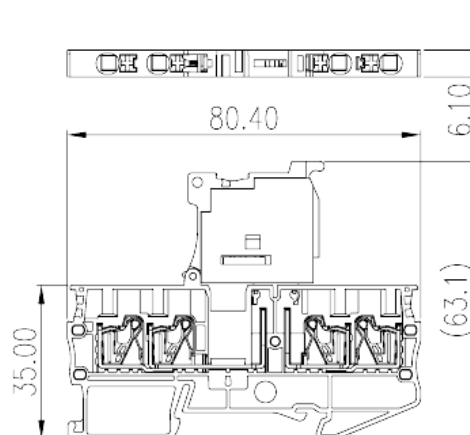
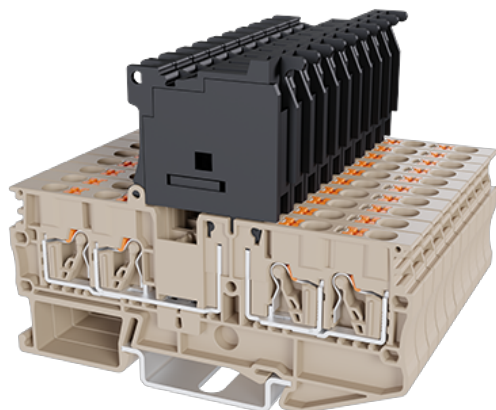


# DP2.5NU-TR-TF

Blocos Terminais Para Calha DIN > Ligação de encaixe

Date:2026-06-26



The web catalog is for reference only. Dinkle remains the right of product modification and engineering change of the design. The final product is made according to engineering drawing.

## Descrição do Produto

300V, 12A, Beige (default)

## Informação geral

Pequena descrição	Fuse Terminal Block, Push-in Design
Categoria	Fuse Terminal Block
Cor	Refer to drawing
Método de ligação	Push-in Design
Tipo de montagem	Rail Mounting
Comprimento (mm)	80.4
Largura (mm)	6.1
Altura (mm)	64.6 ( TS-35N ) / 72.1 ( TS-35/15N )
Número da foto dos pólos	≥1P
Níveis	Single level
ontos de conexão	4

## Informações materiais

Material isolante	PA
Grupo de materiais de isolamento	I

classificação retardador de chama, em conformidade com UL94	V0
Resistência de isolamento	□500MΩ at DC 500V

## Dados de conexão-IEC

Tensão nominal (V)	250
Corrente nominal (A)	6.3 (the Current is determined by the fuse used)
Tensão nominal (III / 3) (V)	250
Tensão de impulso nominal (III / 3) (KV)	4
Seção transversal do condutor solid.min (mm <sup>2</sup> )	0.14
Seção transversal do condutor solid.max (mm <sup>2</sup> )	4
Seção transversal do condutor varada. min (mm <sup>2</sup> )	0.14
Seção transversal do condutor varada. max (mm <sup>2</sup> )	2.5
Secção transversal do condutor flexível, com ferrule mínimo sem manga de plástico (mm <sup>2</sup> )	0.25
Secção transversal do condutor flexível, com virola máxima sem manga de plástico (mm <sup>2</sup> )	2.5
Secção transversal do condutor flexível, com min ligação com manga de plástico (mm <sup>2</sup> )	0.25
Secção transversal do condutor flexível, com virola máxima com manga de plástico (mm <sup>2</sup> )	2.5
2 condutores com a mesma secção transversal flexíveis, min ferrules com manga de plástico (mm <sup>2</sup> )	0.5
2 condutores com a mesma secção transversal flexível, máximo de ferrugas duplas com manga de plástico (mm <sup>2</sup> )	0.5
Tamanho da chave de fenda entalhada (espessura da lâmina x Largura) (mm)	0.6x3.5
Comprimento de decapagem (mm)	9~10
Trilho de montagem	TS-35N · TS-35/15N
Placa de cobertura final necessária	YES
Conexões de aterramento	NO

## Dados de conexão-UL

Tensão nominal (UL / CUL Grupo B) (V)	300
Corrente nominal (UL / CUL Grupo B) (A)	12
Tensão nominal (UL / CUL Grupo C) (V)	300
Corrente nominal (UL / CUL Grupo C) (A)	12
Min. conexão de fio sólido AWG acc. para UL / CUL	26

Max. conexão de fio sólido AWG acc. para UL / CUL	12
Min. conexão de fio AWG acc. para UL / CUL	26
Max. conexão de fio AWG acc. para UL / CUL	12

## Ambiente e Segurança

Parte traseira da proteção das mãos (SIM ou NO)	YES
Proteção de dedos (SIM ou NÃO)	YES
Temperatura de operação. máximo (° C)	120
Temperatura de operação. min (° C)	-40

## Aprovações UL

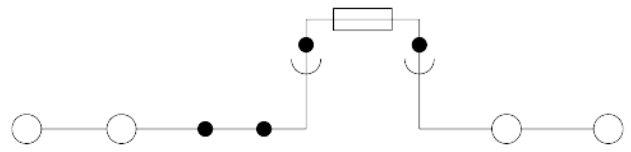
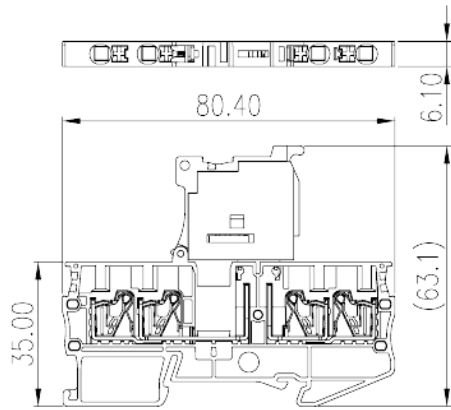
Alcance do fio (Grupo B) (AWG)	26~12
Tensão nominal (Grupo B) (V)	300
Corrente nominal (Grupo B) (A)	12
Wire Ranger (Grupo C) (AWG)	26~12
Tensão nominal (Grupo C) (V)	300
Corrente nominal (Grupo C) (A)	12

## Aprovações CUL

Alcance do fio (Grupo B) (AWG)	26~12
Tensão nominal (Grupo B) (V)	300
Corrente nominal (Grupo B) (A)	12
Alcance do fio (Grupo C) (AWG)	26~12
Tensão nominal (Grupo C) (V)	300
Corrente nominal (Grupo C) (A)	12

## Desenhos

--	--



## Aprovações

