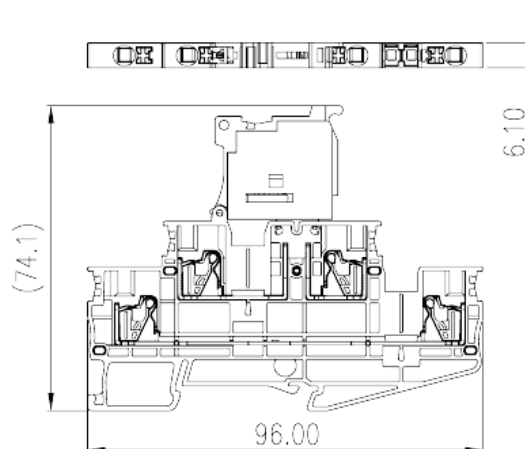
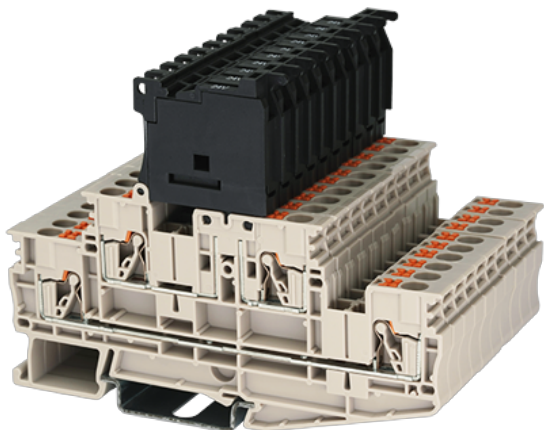


DPP2.5NU-TFLXX

Blocos Terminais Para Calha DIN > Ligação de encaixe

Date:2026-06-26



The web catalog is for reference only. Dinkle remains the right of product modification and engineering change of the design. The final product is made according to engineering drawing.

Descrição do Produto

24V/60V/110V/250V, 6.3A/20A, Beige (default)

Informação geral

Pequena descrição	Fuse Terminal Block, Push-in Design
Categoria	Fuse Terminal Block
Cor	Refer to drawing
Método de ligação	Push-in Design
Tipo de montagem	Rail Mounting
Comprimento (mm)	96
Largura (mm)	6.1
Altura (mm)	75.6 (TS-35N), 78.1(TS-35/15N)
Número da foto dos pólos	$\geq 2P$
Níveis	Double level
Pontos de conexão	4

Informações materiais

Material isolante	PA
Grupo de materiais de isolamento	I

classificação retardador de chama, em conformidade com UL94	V0
Resistência de isolamento	□500MΩ at DC 500V

Dados de conexão-IEC

Tensão nominal (V)	24/60/110/250
Corrente nominal (A)	6.3A/22A
Tensão nominal (III / 3) (V)	24/60/110/250
Tensão de impulso nominal (III / 3) (KV)	6
Seção transversal do condutor solid.min (mm ²)	0.14
Seção transversal do condutor solid.max (mm ²)	4
Seção transversal do condutor varada. min (mm ²)	0.2
Seção transversal do condutor varada. max (mm ²)	2.5
Secção transversal do condutor flexível, com ferrule mínimo sem manga de plástico (mm ²)	0.25
Secção transversal do condutor flexível, com virola máxima sem manga de plástico (mm ²)	2.5
Secção transversal do condutor flexível, com min ligação com manga de plástico (mm ²)	0.25
Secção transversal do condutor flexível, com virola máxima com manga de plástico (mm ²)	2.5
2 condutores com a mesma secção transversal flexíveis, min ferrules com manga de plástico (mm ²)	0.5
2 condutores com a mesma secção transversal flexível, máximo de ferrugas duplas com manga de plástico (mm ²)	0.5
Tamanho da chave de fenda entalhada (espessura da lâmina x Largura) (mm)	0.6x3.5
Comprimento de decapagem (mm)	10
Trilho de montagem	TS-35N · TS-35/15N
Placa de cobertura final necessária	YES
Conexões de aterramento	NO

Dados de conexão-UL

Tensão nominal (UL / CUL Grupo B) (V)	24/60/110/250
Corrente nominal (UL / CUL Grupo B) (A)	6.3A/20A
Tensão nominal (UL / CUL Grupo C) (V)	24/60/110/250
Corrente nominal (UL / CUL Grupo C) (A)	6.3A/20A
Min. conexão de fio sólido AWG acc. para UL / CUL	26

Max. conexão de fio sólido AWG acc. para UL / CUL	12
Min. conexão de fio AWG acc. para UL / CUL	26
Max. conexão de fio AWG acc. para UL / CUL	12

Ambiente e Segurança

Parte traseira da proteção das mãos (SIM ou NO)	YES
Proteção de dedos (SIM ou NÃO)	YES
Temperatura de operação. máximo (° C)	120
Temperatura de operação. min (° C)	-40

Aprovações UL

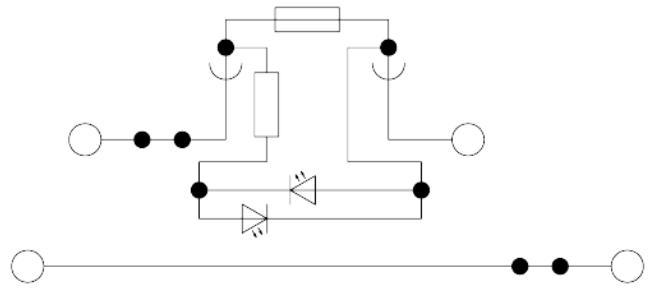
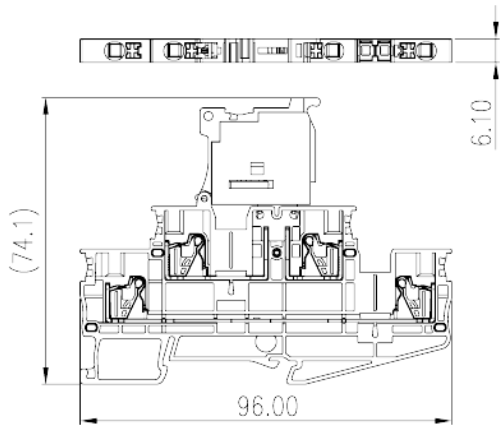
Alcance do fio (Grupo B) (AWG)	26~12
Tensão nominal (Grupo B) (V)	24/60/110/250
Corrente nominal (Grupo B) (A)	6.3A/20A
Wire Ranger (Grupo C) (AWG)	26~12
Tensão nominal (Grupo C) (V)	24/60/110/250
Corrente nominal (Grupo C) (A)	6.3A/20A

Aprovações CUL

Alcance do fio (Grupo B) (AWG)	26~12
Tensão nominal (Grupo B) (V)	24/60/110/250
Corrente nominal (Grupo B) (A)	6.3A/20A
Alcance do fio (Grupo C) (AWG)	26~12
Tensão nominal (Grupo C) (V)	24/60/110/250
Corrente nominal (Grupo C) (A)	6.3A/20A

Desenhos

--	--



Aprovações

