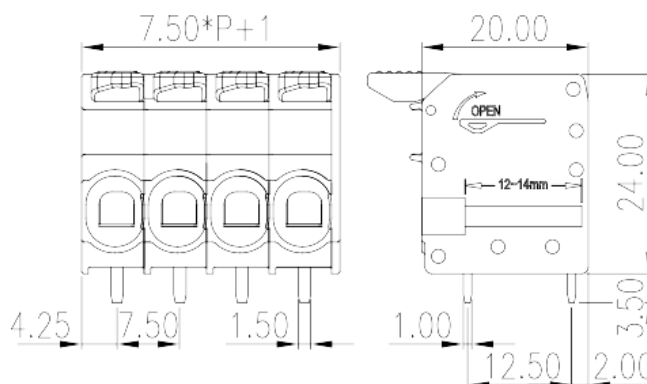
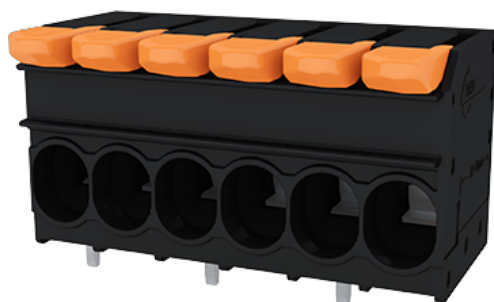


0290-32XX

Blocos Terminais PCB > Blocos terminais PCB

Date:2026-06-27



The web catalog is for reference only. Dinkle remains the right of product modification and engineering change of the design. The final product is made according to engineering drawing.

Descrição do Produto

Pitch :7.50mm, 1000V, 40A

Informação geral

Pequena descrição	PCB Terminal Blocks, Push-in Design
Categoria	PCB Terminal Blocks
Espaçamento (mm)	7.5
Cor	Black (default)
Método de ligação	Push-in Design
Tipo de montagem	Without
Método de solda	Wave Soldering
Comprimento (mm)	$7.50*(P-1)+8.5$
Largura (mm)	20
Altura (mm)	24
Dimensões do pino (espessura x largura) (mm)	1x1.7
Diâmetro do orifício da PCB (mm)	2
Número da foto dos pólos	02P~12P
Níveis	Single level
ontos de conexão	2~12

Informações materiais

Material isolante	PA
Grupo de materiais de isolamento	I
classificação retardador de chama, em conformidade com UL94	V0
Resistência de isolamento	$\geq 500M\Omega$ at DC 500V
Material do condutor	COPPER ALLOY
Chapeamento de superfície condutor	Tin PLATED

Dados de conexão-IEC

Tensão nominal (V)	1000
Corrente nominal (A)	41
Tensão nominal (II / 2) (V)	1000
Tensão nominal (III / 2) (V)	1000
Tensão nominal (III / 3) (V)	1000
Tensão nominal de impulso (II / 2) (KV)	8
Tensão de impulso nominal (III / 2) (KV)	8
Tensão de impulso nominal (III / 3) (KV)	8
Seção transversal do condutor solid.min (mm ²)	0.2
Seção transversal do condutor solid.max (mm ²)	6
Seção transversal do condutor varada. min (mm ²)	0.2
Seção transversal do condutor varada. max (mm ²)	6
Seção transversal do condutor flexível, com ferrule mínimo sem manga de plástico (mm ²)	0.25
Seção transversal do condutor flexível, com virola máxima sem manga de plástico (mm ²)	6
Seção transversal do condutor flexível, com min ligadura com manga de plástico (mm ²)	0.25
Seção transversal do condutor flexível, com virola máxima com manga de plástico (mm ²)	6
2 condutores com a mesma secção transversal flexíveis, min ferrules com manga de plástico (mm ²)	0.5
2 condutores com a mesma secção transversal flexível, máximo de ferrugas duplas com manga de plástico (mm ²)	2.5
Comprimento de decapagem (mm)	12~14

Dados de conexão-UL

--	--

Tensão nominal (UL / CUL Grupo B) (V)	600
Tensão nominal (UL / CUL Grupo C) (V)	600
Corrente nominal (UL / CUL Grupo C) (A)	40
Tensão nominal (UL / DUL Grupo D) (V)	600
Corrente nominal (UL / DUL Grupo D) (A)	5
Min. conexão de fio sólido AWG acc. para UL / CUL	24
Max. conexão de fio sólido AWG acc. para UL / CUL	8
Min. conexão de fio AWG acc. para UL / CUL	24
Max. conexão de fio AWG acc. para UL / CUL	8

Ambiente e Segurança

Proteção de dedos (SIM ou NÃO)	YES
Temperatura de operação. máximo (° C)	120
Temperatura de operação. min (° C)	-40

Aprovações UL

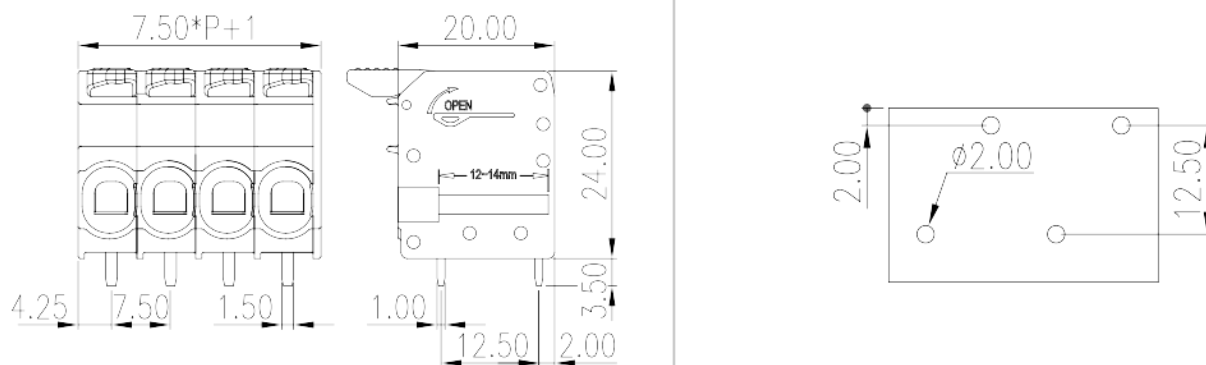
Alcance do fio (Grupo B) (AWG)	24~8
Tensão nominal (Grupo B) (V)	600
Corrente nominal (Grupo B) (A)	40
Wire Ranger (Grupo C) (AWG)	24~8
Tensão nominal (Grupo C) (V)	600
Corrente nominal (Grupo C) (A)	40
Alcance do fio (grupo D) (AWG)	24~8
Tensão nominal (Grupo D) (V)	600
Corrente nominal (Grupo D) (A)	5

Aprovações CUL

Alcance do fio (Grupo B) (AWG)	24~8
Tensão nominal (Grupo B) (V)	600
Corrente nominal (Grupo B) (A)	40
Alcance do fio (Grupo C) (AWG)	24~8
Tensão nominal (Grupo C) (V)	600
Corrente nominal (Grupo C) (A)	40
Alcance do fio (Grupo D) (AWG)	24~8

Tensão nominal (Grupo D) (V)	600
Corrente nominal (Grupo D) (A)	5

Desenhos



Aprovações

