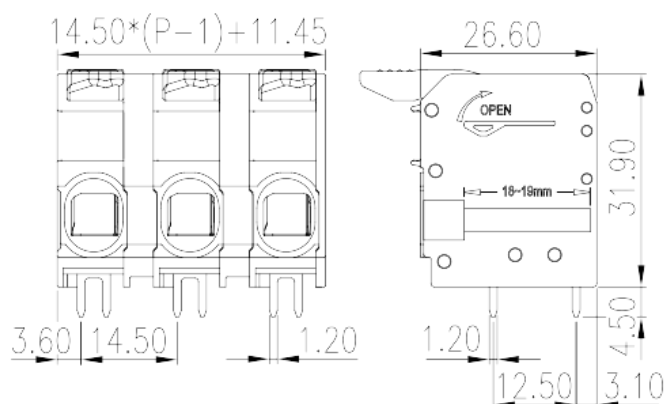
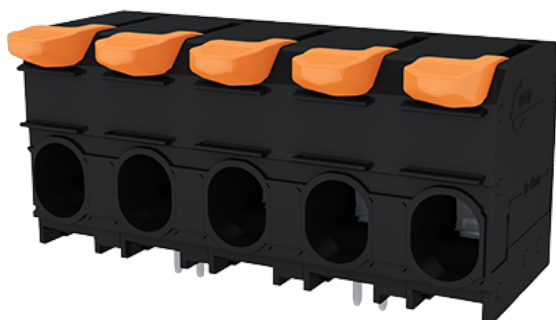


# 0290-43XX

Blocos Terminais PCB > Blocos terminais PCB

Date:2026-06-27



The web catalog is for reference only. Dinkle remains the right of product modification and engineering change of the design. The final product is made according to engineering drawing.

## Descrição do Produto

Pitch :14.50mm, 1000V, 66A

## Informação geral

Pequena descrição	PCB Terminal Blocks, Push-in Design
Categoria	PCB Terminal Blocks
Espaçamento (mm)	14.5
Cor	Black (default)
Método de ligação	Push-in Design
Tipo de montagem	Without
Método de solda	Wave Soldering
Comprimento (mm)	$14.50*(P-1)+11.45$
Largura (mm)	26.6
Altura (mm)	31.9
Dimensões do pino (espessura x largura) (mm)	1.2x1.2
Diâmetro do orifício da PCB (mm)	1.7~1.9
Número da foto dos pólos	02P~12P
Níveis	Single level
ontos de conexão	2~12

## Informações materiais

Material isolante	PA
Grupo de materiais de isolamento	I
classificação retardador de chama, em conformidade com UL94	V0
Resistência de isolamento	$\geq 500M\Omega$ at DC 500V
Material do condutor	COPPER ALLOY
Chapeamento de superfície condutor	Tin PLATED

## Dados de conexão-IEC

Tensão nominal (V)	1000
Corrente nominal (A)	76
Tensão nominal (II / 2) (V)	1000
Tensão nominal (III / 2) (V)	1000
Tensão nominal (III / 3) (V)	1000
Tensão nominal de impulso (II / 2) (KV)	8
Tensão de impulso nominal (III / 2) (KV)	8
Tensão de impulso nominal (III / 3) (KV)	8
Seção transversal do condutor solid.min (mm <sup>2</sup> )	0.75
Seção transversal do condutor solid.max (mm <sup>2</sup> )	16
Seção transversal do condutor varada. min (mm <sup>2</sup> )	0.75
Seção transversal do condutor varada. max (mm <sup>2</sup> )	16
Seção transversal do condutor flexível, com ferrule mínimo sem manga de plástico (mm <sup>2</sup> )	0.75
Seção transversal do condutor flexível, com virola máxima sem manga de plástico (mm <sup>2</sup> )	16
Seção transversal do condutor flexível, com min ligadura com manga de plástico (mm <sup>2</sup> )	0.75
Seção transversal do condutor flexível, com virola máxima com manga de plástico (mm <sup>2</sup> )	10
2 condutores com a mesma secção transversal flexíveis, min ferrules com manga de plástico (mm <sup>2</sup> )	0.75
2 condutores com a mesma secção transversal flexível, máximo de ferrugas duplas com manga de plástico (mm <sup>2</sup> )	6
Comprimento de decapagem (mm)	18~19

## Dados de conexão-UL

--	--

Tensão nominal (UL / EUL Grupo B) (V)	1000
Tensão nominal (UL / EUL Grupo E) (V)	1000
Corrente nominal (UL / EUL Grupo E) (A)	66
Min. conexão de fio sólido AWG acc. para UL / CUL	18
Max. conexão de fio sólido AWG acc. para UL / CUL	4
Min. conexão de fio AWG acc. para UL / CUL	18
Max. conexão de fio AWG acc. para UL / CUL	4

## Ambiente e Segurança

Proteção de dedos (SIM ou NÃO)	YES
Temperatura de operação. máximo (° C)	120
Temperatura de operação. min (° C)	-40

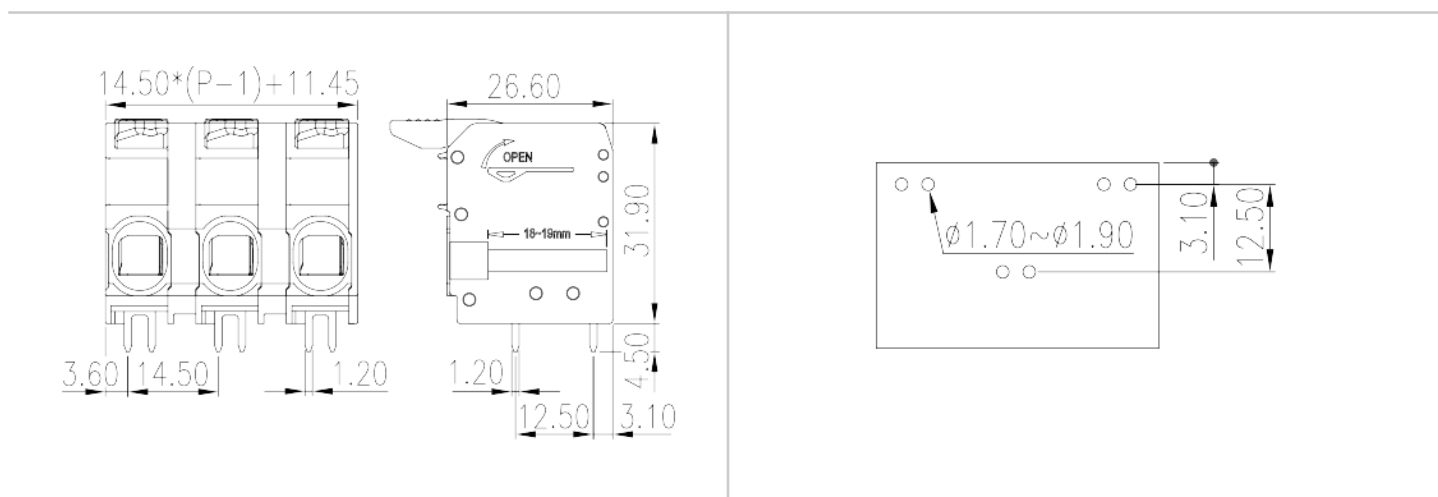
## Aprovações UL

Wire Range (Grupo E) (AWG)	18~4
Tensão nominal (Grupo E) (V)	1000
Corrente nominal (Grupo E) (A)	66

## Aprovações CUL

Alcance do fio (Grupo C) (AWG)	18~4
Tensão nominal (Grupo C) (V)	100
Corrente nominal (Grupo C) (A)	66

## Desenhos



## Aprovações

---

