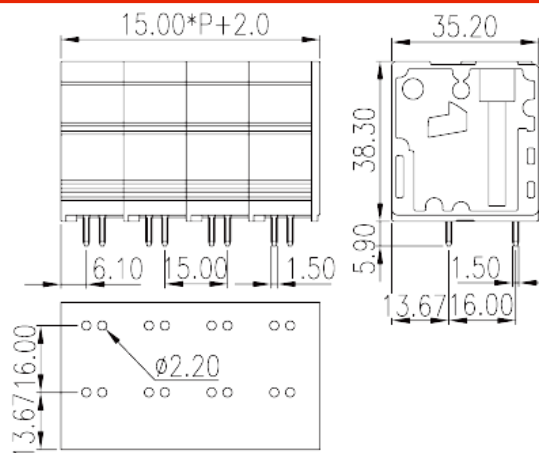


# 0177-B3XX

Blocos Terminais PCB > Blocos terminais PCB

Date:2026-06-27



The web catalog is for reference only. Dinkle remains the right of product modification and engineering change of the design. The final product is made according to engineering drawing.

## Descrição do Produto

Pitch :15.00mm, 600V, 101A

## Informação geral

Pequena descrição	PCB Terminal Blocks, Push-in Design
Categoria	PCB Terminal Blocks
Espaçamento (mm)	15
Cor	Black (default)
Método de ligação	Push-in Design
Tipo de montagem	Without
Método de solda	Wave Soldering
Comprimento (mm)	15.00*(P-1)+17
Largura (mm)	35.2
Altura (mm)	38.3
Dimensões do pino (espessura x largura) (mm)	1.5x1.5
Diâmetro do orifício da PCB (mm)	2.2
Número da foto dos pólos	02P~06P
Níveis	Single level
ontos de conexão	2~6

## Informações materiais

Material isolante	PA
Grupo de materiais de isolamento	I
classificação retardador de chama, em conformidade com UL94	V0
Resistência de isolamento	$\geq 500M\Omega$ at DC 500V
Material do condutor	COPPER ALLOY
Chapeamento de superfície condutor	Tin PLATED

## Dados de conexão-IEC

Tensão nominal (V)	1000
Corrente nominal (A)	125
Tensão nominal (II / 2) (V)	1000
Tensão nominal (III / 2) (V)	1000
Tensão nominal (III / 3) (V)	1000
Tensão nominal de impulso (II / 2) (KV)	8
Tensão de impulso nominal (III / 2) (KV)	8
Tensão de impulso nominal (III / 3) (KV)	8
Seção transversal do condutor solid.min (mm <sup>2</sup> )	4
Seção transversal do condutor solid.max (mm <sup>2</sup> )	35
Seção transversal do condutor varada. min (mm <sup>2</sup> )	4
Seção transversal do condutor varada. max (mm <sup>2</sup> )	35
Seção transversal do condutor flexível, com ferrule mínimo sem manga de plástico (mm <sup>2</sup> )	4
Seção transversal do condutor flexível, com virola máxima sem manga de plástico (mm <sup>2</sup> )	35
Seção transversal do condutor flexível, com min ligadura com manga de plástico (mm <sup>2</sup> )	4
Seção transversal do condutor flexível, com virola máxima com manga de plástico (mm <sup>2</sup> )	35
2 condutores com a mesma secção transversal flexíveis, min ferrules com manga de plástico (mm <sup>2</sup> )	4
2 condutores com a mesma secção transversal flexível, máximo de ferrugas duplas com manga de plástico (mm <sup>2</sup> )	16
Tamanho da chave de fenda entalhada (espessura da lâmina x Largura) (mm)	0.6x3.5
Comprimento de decapagem (mm)	23~25

## Dados de conexão-UL

Tensão nominal (UL / CUL Grupo B) (V)	600
Corrente nominal (UL / CUL Grupo B) (A)	101
Tensão nominal (UL / CUL Grupo C) (V)	600
Corrente nominal (UL / CUL Grupo C) (A)	101
Min. conexão de fio sólido AWG acc. para UL / CUL	14
Max. conexão de fio sólido AWG acc. para UL / CUL	2
Min. conexão de fio AWG acc. para UL / CUL	14
Max. conexão de fio AWG acc. para UL / CUL	2

## Ambiente e Segurança

Proteção de dedos (SIM ou NÃO)	YES
Temperatura de operação. máximo (° C)	120
Temperatura de operação. min (° C)	-40

## Aprovações UL

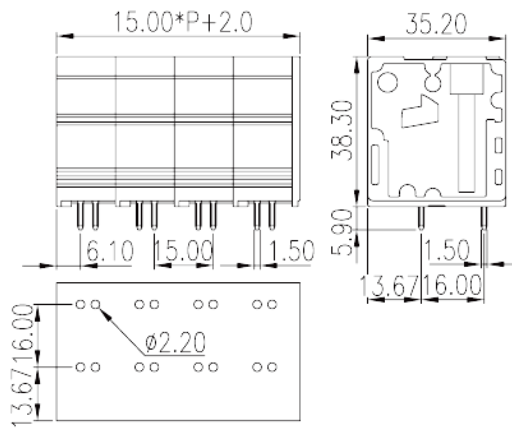
Alcance do fio (Grupo B) (AWG)	14~2
Tensão nominal (Grupo B) (V)	600
Corrente nominal (Grupo B) (A)	101
Wire Ranger (Grupo C) (AWG)	14~2
Tensão nominal (Grupo C) (V)	600
Corrente nominal (Grupo C) (A)	101

## Aprovações CUL

Alcance do fio (Grupo B) (AWG)	14~2
Tensão nominal (Grupo B) (V)	600
Corrente nominal (Grupo B) (A)	101
Alcance do fio (Grupo C) (AWG)	14~2
Tensão nominal (Grupo C) (V)	600
Corrente nominal (Grupo C) (A)	101

## Desenhos

--	--



## Aprovações

