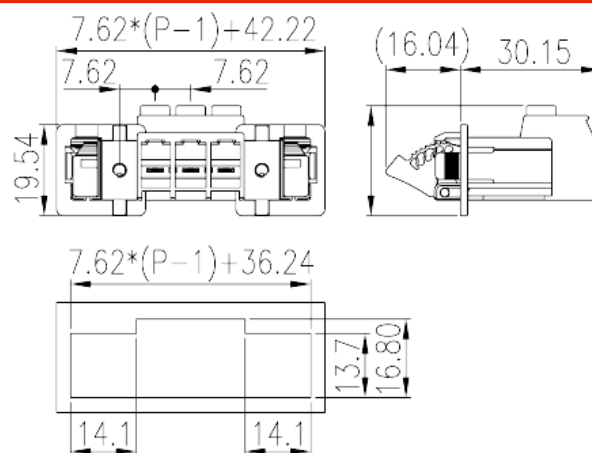
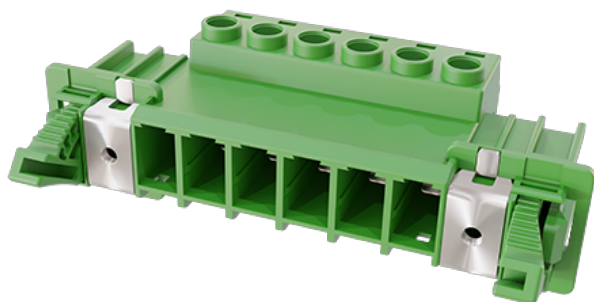


ECSH762FS-XXP

Blocos Terminais PCB > Tomada de ligação PCB

Date:2026-06-27



The web catalog is for reference only. Dinkle remains the right of product modification and engineering change of the design. The final product is made according to engineering drawing.

Descrição do Produto

Pitch :7.62mm, M3, 600V, 41A

Informação geral

Pequena descrição	PCB Connector– Socket, Screw Connection
Categoria	PCB Connector – Socket
Espaçamento (mm)	7.62
Cor	Green (default)
Método de ligação	Screw Connection
Tipo de montagem	With threaded flange
Comprimento (mm)	$7.62*(P-1)+42.22$
Largura (mm)	46.19
Altura (mm)	23.57
Número da foto dos pólos	02P~12P
Níveis	Single level
ontos de conexão	2~12

Informações materiais

Material isolante	PA
Grupo de materiais de isolamento	I

classificação retardador de chama, em conformidade com UL94	V0
Resistência de isolamento	□500MΩ at DC 500V
Material do condutor	COPPER ALLOY
Chapeamento de superfície condutor	Tin PLATED

Dados de conexão-IEC

Tensão nominal (V)	1000
Corrente nominal (A)	41
Tensão nominal (II / 2) (V)	1000
Tensão nominal (III / 2) (V)	1000
Tensão nominal (III / 3) (V)	1000
Tensão nominal de impulso (II / 2) (KV)	8
Tensão de impulso nominal (III / 2) (KV)	8
Tensão de impulso nominal (III / 3) (KV)	8
Seção transversal do condutor solid.min (mm ²)	0.2
Seção transversal do condutor solid.max (mm ²)	6
Seção transversal do condutor varada. min (mm ²)	0.2
Seção transversal do condutor varada. max (mm ²)	6
Secção transversal do condutor flexível, com ferrule mínimo sem manga de plástico (mm ²)	0.25
Secção transversal do condutor flexível, com virola máxima sem manga de plástico (mm ²)	6
Secção transversal do condutor flexível, com min ligadura com manga de plástico (mm ²)	0.25
Secção transversal do condutor flexível, com virola máxima com manga de plástico (mm ²)	4
2 condutores com a mesma seção transversal, sólido, min (mm ²)	0.2
2 condutores com a mesma seção transversal, sólido, máximo (mm ²)	2.5
2 condutores com a mesma seção transversal, encachado, min (mm ²)	0.2
2 condutores com a mesma seção transversal, encachados, max (mm ²)	4
2 condutores com a mesma seção transversal flexível, com min ferrule sem manga de plástico (mm ²)	0.25
2 condutores com a mesma seção transversal flexível, com maxila sem manga de plástico (mm ²)	1.5
2 condutores com a mesma secção transversal flexíveis, min ferrules com manga de plástico (mm ²)	0.5

2 condutores com a mesma secção transversal flexível, máximo de ferrugas duplas com manga de plástico (mm ²)	2.5
Rosca	M3
Tamanho da chave de fenda entalhada (espessura da lâmina x Largura) (mm)	0.8x4
Tamanho da chave de fenda Phillips	PH1
Recomenda torque de aperto. min (N.m)	0.5
Recomenda torque de aperto. max (N.m)	0.6
Binário de aperto com flange. max (N.m)	0.5
Comprimento de decapagem (mm)	10~11

Dados de conexão-UL

Tensão nominal (UL / CUL Grupo B) (V)	600
Corrente nominal (UL / CUL Grupo B) (A)	41
Tensão nominal (UL / CUL Grupo C) (V)	600
Corrente nominal (UL / CUL Grupo C) (A)	41
Tensão nominal (UL / DUL Grupo D) (V)	600
Corrente nominal (UL / DUL Grupo D) (A)	5
Min. conexão de fio sólido AWG acc. para UL / CUL	30
Max. conexão de fio sólido AWG acc. para UL / CUL	8
Min. conexão de fio AWG acc. para UL / CUL	30
Max. conexão de fio AWG acc. para UL / CUL	8

Ambiente e Segurança

Proteção de dedos (SIM ou NÃO)	YES
Temperatura de operação. máximo (° C)	120
Temperatura de operação. min (° C)	-40

Aprovações UL

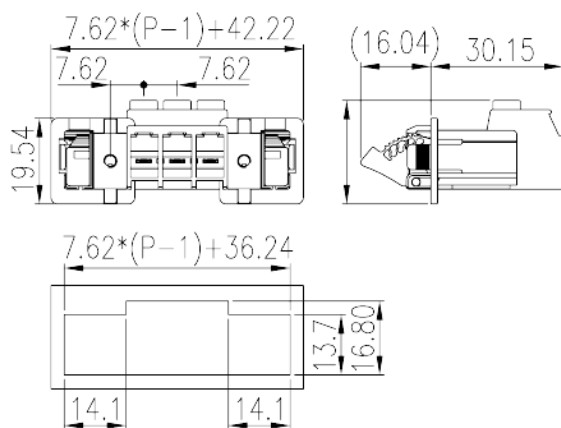
Alcance do fio (Grupo B) (AWG)	30~8
Tensão nominal (Grupo B) (V)	600
Corrente nominal (Grupo B) (A)	41
Wire Ranger (Grupo C) (AWG)	30~8
Tensão nominal (Grupo C) (V)	600
Corrente nominal (Grupo C) (A)	41

Alcance do fio (grupo D) (AWG)	30~8
Tensão nominal (Grupo D) (V)	600
Corrente nominal (Grupo D) (A)	5

Aprovações CUL

Alcance do fio (Grupo B) (AWG)	30~8
Tensão nominal (Grupo B) (V)	600
Corrente nominal (Grupo B) (A)	41
Alcance do fio (Grupo C) (AWG)	30~8
Tensão nominal (Grupo C) (V)	600
Corrente nominal (Grupo C) (A)	41
AlDanDe do fio (Grupo D) (AWG)	30~8
Tensão nominal (Grupo D) (V)	600
Corrente nominal (Grupo D) (A)	5

Desenhos



Aprovações

