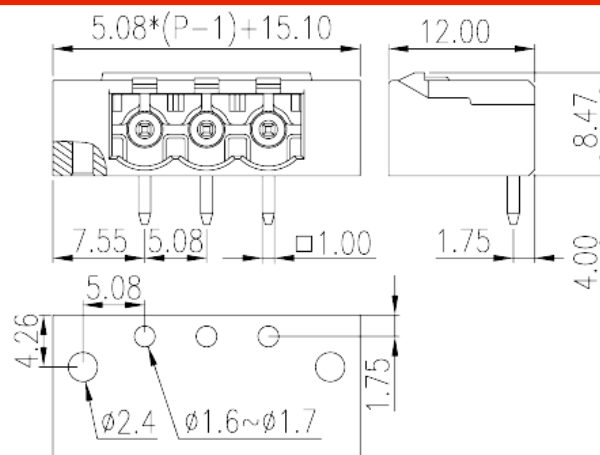
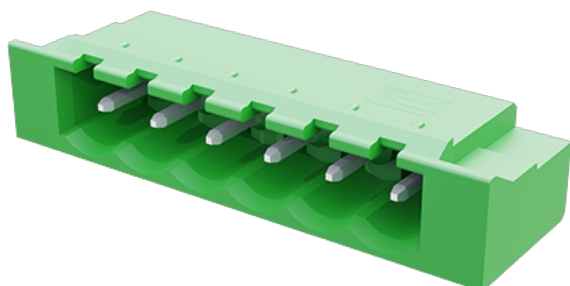


# 2EHDRG-XXP

Blocos Terminais PCB > Tomada de ligação PCB

Date:2026-06-27



The web catalog is for reference only. Dinkle remains the right of product modification and engineering change of the design. The final product is made according to engineering drawing.

## Descrição do Produto

Pitch :5.08mm, 300V, 15A

## Informação geral

|  |                                       |
|--|---------------------------------------|
| Pequena descrição                            | PCB Connector– Socket, Wave soldering |
| Categoria                                    | PCB Connector – Socket                |
| Espaçamento (mm)                             | 5.08                                  |
| Cor  | Green (default)                       |
| Tipo de montagem                             | With release tool                     |
| Método de solda                              | Wave Soldering                        |
| Comprimento (mm)                             | $5.08*(P-1)+15.1$                     |
| Largura (mm)                                 | 12                                    |
| Altura (mm)                                  | 8.47                                  |
| Dimensões do pino (espessura x largura) (mm) | 1x1                                   |
| Diâmetro do orifício da PCB (mm)             | 1.6~1.7                               |
| Número da foto dos pólos                     | 02P~24P                               |
| Níveis                                       | Single level                          |
| ontos de conexão                             | 2~24                                  |

## Informações materiais

|   |                   |
|---|-------------------|
| Material isolante   | PA                |
| Grupo de materiais de isolamento                            | I                 |
| classificação retardador de chama, em conformidade com UL94 | V0                |
| Resistência de isolamento                                   | □500MΩ at DC 500V |
| Material do condutor  | COPPER ALLOY      |
| Chapeamento de superfície condutor                          | Tin PLATED        |

## Dados de conexão-IEC

|  |     |
|--|-----|
| Tensão nominal (V)                       | 630 |
| Corrente nominal (A)                     | 18  |
| Tensão nominal (II / 2) (V)              | 630 |
| Tensão nominal (III / 2) (V)             | 320 |
| Tensão nominal (III / 3) (V)             | 320 |
| Tensão nominal de impulso (II / 2) (KV)  | 4   |
| Tensão de impulso nominal (III / 2) (KV) | 4   |
| Tensão de impulso nominal (III / 3) (KV) | 4   |

## Dados de conexão-UL

|   |     |
|---|-----|
| Tensão nominal (UL / CUL Grupo B) (V)   | 300 |
| Corrente nominal (UL / CUL Grupo B) (A) | 15  |
| Tensão nominal (UL / DUL Grupo D) (V)   | 300 |
| Corrente nominal (UL / DUL Grupo D) (A) | 10  |

## Ambiente e Segurança

|                                       |     |
|---------------------------------------|-----|
| Proteção de dedos (SIM ou NÃO)        | YES |
| Temperatura de operação. máximo (° C) | 120 |
| Temperatura de operação. min (° C)    | -40 |

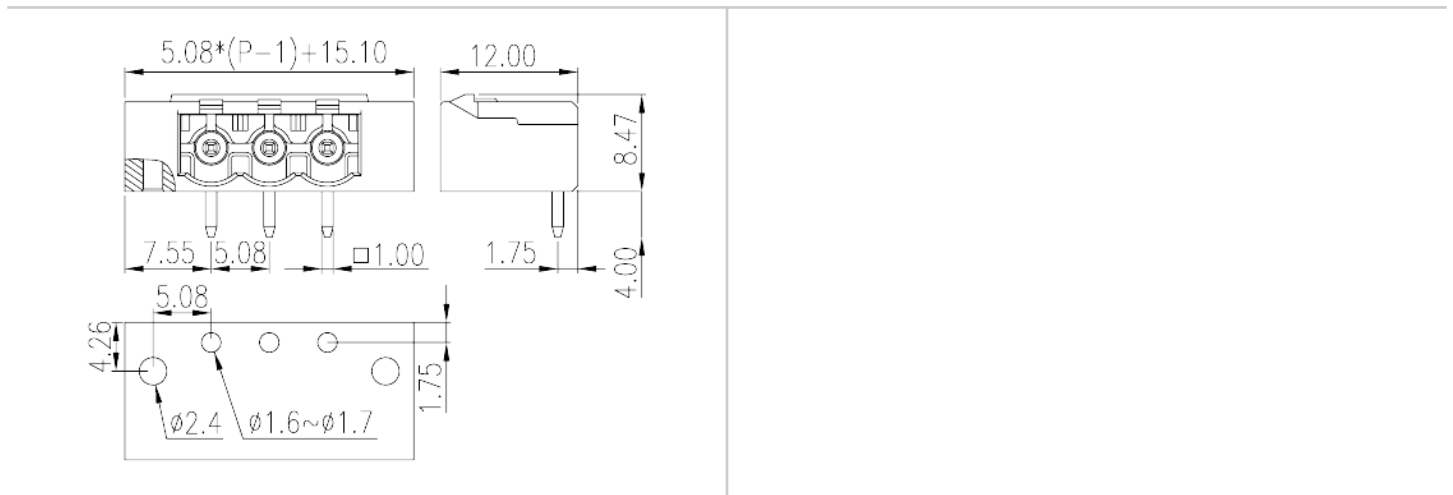
## Aprovações UL

|                                |     |
|--------------------------------|-----|
| Tensão nominal (Grupo B) (V)   | 300 |
| Corrente nominal (Grupo B) (A) | 15  |
| Tensão nominal (Grupo D) (V)   | 300 |
| Corrente nominal (Grupo D) (A) | 10  |

## Aprovações CUL

|                                |     |
|--------------------------------|-----|
| Tensão nominal (Grupo B) (V)   | 300 |
| Corrente nominal (Grupo B) (A) | 15  |
| Tensão nominal (Grupo D) (V)   | 300 |
| Corrente nominal (Grupo D) (A) | 10  |

## Desenhos



## Aprovações

