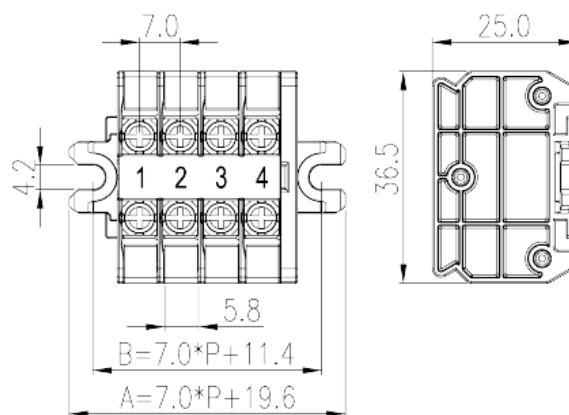


DKB15N-XXPK

Blocos Terminais NEMA > Montagem em painel

Date:2026-05-12



The web catalog is for reference only. Dinkle remains the right of product modification and engineering change of the design. The final product is made according to engineering drawing.

Descrição do Produto

Pitch : 7.00mm, M3, 600V, 15/20A

Informação geral

Pequena descrição	Panel Mounting, Screw Connection
Categoria	Panel Mounting
Espaçamento (mm)	7
Cor	Refer to drawing
Método de ligação	Screw Connection
Comprimento (mm)	$7.00 * P + 19.6$
Largura (mm)	36.5
Altura (mm)	25
Número da foto dos pólos	01P~20P
Níveis	Single level
ontos de conexão	2~40

Informações materiais

Material isolante	PC
Grupo de materiais de isolamento	Ⅲa
classificação retardador de chama, em conformidade	V2

com UL94	
Resistência de isolamento	□1000MΩ at DC 500V
Material do condutor	COPPER ALLOY
Chapeamento de superfície condutor	Tin PLATED

Dados de conexão-IEC

Tensão nominal (V)	630
Corrente nominal (A)	17.5
Tensão nominal (III / 3) (V)	630
Tensão de impulso nominal (III / 3) (KV)	8
Seção transversal do condutor solid.min (mm ²)	0.2
Seção transversal do condutor solid.max (mm ²)	1.5
Seção transversal do condutor varada. min (mm ²)	0.2
Seção transversal do condutor varada. max (mm ²)	1.5
Rosca	M3
Tamanho da chave de fenda Phillips	PH2
Torque nominal (N.m)	0.6~1
Recomenda torque de aperto. min (N.m)	0.6
Recomenda torque de aperto. max (N.m)	1
Binário de aperto com flange. max (N.m)	0.8
Comprimento de decapagem (mm)	9~10The stripping length depends on the specification provided by the cablelug manufacturer
Trilho de montagem	TS-35N · TS-35/15N
Placa de cobertura final necessária	YES
Conexões de aterramento	NO

Dados de conexão-UL

Tensão nominal (UL / CUL Grupo B) (V)	600
Corrente nominal (UL / CUL Grupo B) (A)	8
Tensão nominal (UL / CUL Grupo C) (V)	600
Corrente nominal (UL / CUL Grupo C) (A)	15
Tensão nominal (UL / DUL Grupo D) (V)	600
Dorrente nominal (UL / DUL Grupo D) (A)	15
Min. conexão de fio sólido AWG acc. para UL / CUL	26
Max. conexão de fio sólido AWG acc. para UL / CUL	14

Min. conexão de fio AWG acc. para UL / CUL	26
Max. conexão de fio AWG acc. para UL / CUL	14

Ambiente e Segurança

Parte traseira da proteção das mãos (SIM ou NO)	YES
Proteção de dedos (SIM ou NÃO)	NO
Temperatura de operação. máximo (° C)	125
Temperatura de operação. min (° C)	-40

Aprovações UL

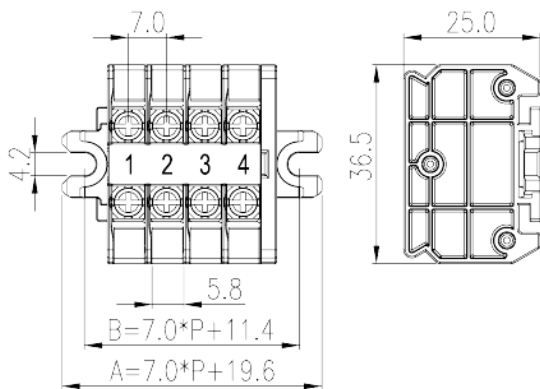
Alcance do fio (Grupo B) (AWG)	26-14/(2)26-(2)16
Tensão nominal (Grupo B) (V)	600
Corrente nominal (Grupo B) (A)	15/20
Wire Ranger (Grupo C) (AWG)	26-14/(2)26-(2)16
Tensão nominal (Grupo C) (V)	600
Corrente nominal (Grupo C) (A)	15/20
Alcance do fio (grupo D) (AWG)	26-14/(2)26-(2)16
Tensão nominal (Grupo D) (V)	600
Corrente nominal (Grupo D) (A)	5

Aprovações CUL

Alcance do fio (Grupo B) (AWG)	26-14/(2)26-(2)16
Tensão nominal (Grupo B) (V)	600
Corrente nominal (Grupo B) (A)	15/20
Alcance do fio (Grupo C) (AWG)	26-14/(2)26-(2)16
Tensão nominal (Grupo C) (V)	600
Corrente nominal (Grupo C) (A)	15/20
Alcance do fio (Grupo D) (AWG)	26-14/(2)26-(2)16
Tensão nominal (Grupo D) (V)	600
Corrente nominal (Grupo D) (A)	5

Desenhos

--	--



Aprovações

