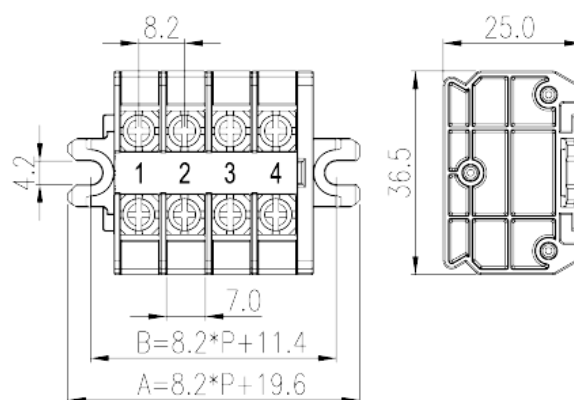


DKB20N-XXPK

Blocos Terminais NEMA > Montagem em painel

Date:2026-05-12



The web catalog is for reference only. Dinkle remains the right of product modification and engineering change of the design. The final product is made according to engineering drawing.

Descrição do Produto

Pitch : 8.20mm, M3.5, 600V, 20/30A

Informação geral

| | |
|--------------------------|----------------------------------|
| Pequena descrição | Panel Mounting, Screw Connection |
| Categoria | Panel Mounting |
| Espaçamento (mm) | 8.2 |
| Cor | Refer to drawing |
| Método de ligação | Screw Connection |
| Comprimento (mm) | 8.20*P+19.6 |
| Largura (mm) | 36.5 |
| Altura (mm) | 25 |
| Número da foto dos pólos | 01P~20P |
| Níveis | Single level |
| ontos de conexão | 2~40 |

Informações materiais

| | |
|--|----|
| Material isolante | PC |
| Grupo de materiais de isolamento | Ⅲa |
| classificação retardador de chama, em conformidade | V2 |

| | |
|------------------------------------|--------------------|
| com UL94 | |
| Resistência de isolamento | □1000MΩ at DC 500V |
| Material do condutor | COPPER ALLOY |
| Chapeamento de superfície condutor | Tin PLATED |

Dados de conexão-IEC

| | |
|--|---|
| Tensão nominal (V) | 630 |
| Corrente nominal (A) | 24 |
| Tensão nominal (III / 3) (V) | 630 |
| Tensão de impulso nominal (III / 3) (KV) | 8 |
| Seção transversal do condutor solid.min (mm ²) | 0.2 |
| Seção transversal do condutor solid.max (mm ²) | 2.5 |
| Seção transversal do condutor varada. min (mm ²) | 0.2 |
| Seção transversal do condutor varada. max (mm ²) | 2.5 |
| 2 condutores com a mesma seção transversal, sólido, máximo (mm ²) | 2.5 |
| 2 condutores com a mesma seção transversal, encaixados, max (mm ²) | 2.5 |
| Rosca | M3.5 |
| Tamanho da chave de fenda Phillips | PH2 |
| Torque nominal (N.m) | 0.8~1 |
| Recomenda torque de aperto. min (N.m) | 0.8 |
| Recomenda torque de aperto. max (N.m) | 1 |
| Binário de aperto com flange. max (N.m) | 0.8 |
| Comprimento de decapagem (mm) | 9~10The stripping length depends on the specification provided by the cablelug manufacturer |
| Trilho de montagem | TS-35N · TS-35/15N |
| Placa de cobertura final necessária | YES |
| Conexões de aterramento | NO |

Dados de conexão-UL

| | |
|---|-----|
| Tensão nominal (UL / CUL Grupo B) (V) | 600 |
| Corrente nominal (UL / CUL Grupo B) (A) | 20 |
| Tensão nominal (UL / CUL Grupo C) (V) | 600 |
| Corrente nominal (UL / CUL Grupo C) (A) | 20 |
| Tensão nominal (UL / DUL Grupo D) (V) | 600 |

| | |
|---|----|
| Dorrente nominal (UL / DUL Grupo D) (A) | 20 |
| Min. conexão de fio sólido AWG acc. para UL / CUL | 26 |
| Max. conexão de fio sólido AWG acc. para UL / CUL | 12 |
| Min. conexão de fio AWG acc. para UL / CUL | 26 |
| Max. conexão de fio AWG acc. para UL / CUL | 12 |

Ambiente e Segurança

| | |
|---|-----|
| Parte traseira da proteção das mãos (SIM ou NO) | YES |
| Proteção de dedos (SIM ou NÃO) | NO |
| Temperatura de operação. máximo (° C) | 125 |
| Temperatura de operação. min (° C) | -40 |

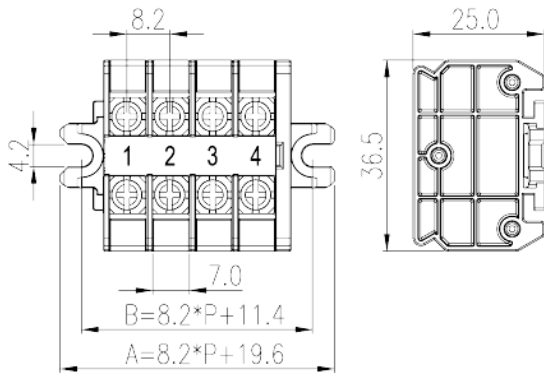
Aprovações UL

| | |
|--------------------------------|-------------------|
| Alcance do fio (Grupo B) (AWG) | 26-12/(2)26-(2)14 |
| Tensão nominal (Grupo B) (V) | 600 |
| Corrente nominal (Grupo B) (A) | 20/30 |
| Wire Ranger (Grupo C) (AWG) | 26-12/(2)26-(2)14 |
| Tensão nominal (Grupo C) (V) | 600 |
| Corrente nominal (Grupo C) (A) | 20/30 |
| Alcance do fio (grupo D) (AWG) | 26-12/(2)26-(2)14 |
| Tensão nominal (Grupo D) (V) | 600 |
| Corrente nominal (Grupo D) (A) | 5 |

Aprovações CUL

| | |
|--------------------------------|-------------------|
| Alcance do fio (Grupo B) (AWG) | 26-12/(2)26-(2)14 |
| Tensão nominal (Grupo B) (V) | 600 |
| Corrente nominal (Grupo B) (A) | 20/30 |
| Alcance do fio (Grupo C) (AWG) | 26-12/(2)26-(2)14 |
| Tensão nominal (Grupo C) (V) | 600 |
| Corrente nominal (Grupo C) (A) | 20/30 |
| Alcance do fio (Grupo D) (AWG) | 26-12/(2)26-(2)14 |
| Tensão nominal (Grupo D) (V) | 600 |
| Corrente nominal (Grupo D) (A) | 5 |

Desenhos



Aprovações

