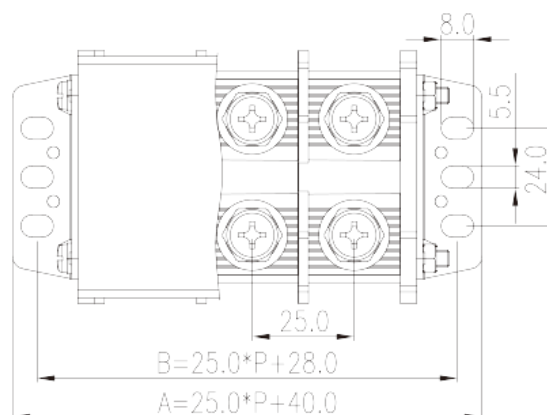
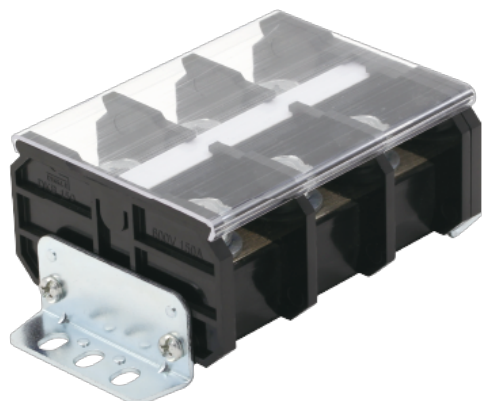


# DKB100N-XXPCK

Blocos Terminais NEMA &gt; Montagem em painel

Date:2026-06-26



The web catalog is for reference only. Dinkle remains the right of product modification and engineering change of the design. The final product is made according to engineering drawing.

## Descrição do Produto

Pitch : 25.00mm, M8, 600V, 200A

## Informação geral

|                          |  |
|--------------------------|--|
| Pequena descrição        | Barrier terminals blocks, Panel Mounting |
| Categoria                | Panel Mounting                           |
| Espaçamento (mm)         | 25.00                                    |
| Cor                      | Black (default)                          |
| Método de ligação        | Screw connection                         |
| Tipo de montagem         | Panel Mounting                           |
| Comprimento (mm)         | 25*P+40                                  |
| Largura (mm)             | 62                                       |
| Altura (mm)              | 44.7                                     |
| Número da foto dos pólos | 02P~12P                                  |
| Níveis                   | Single level                             |
| ontos de conexão         | 4~24                                     |

## Informações materiais

|                                  |      |
|----------------------------------|------|
| Material isolante                | PC   |
| Grupo de materiais de isolamento | IIIa |

|   |                    |
|---|--------------------|
| classificação retardador de chama, em conformidade com UL94 | V2                 |
| Resistência de isolamento                                   | □1000MΩ at DC 500V |
| Material do condutor  | Copper Alloy       |
| Chapeamento de superfície condutor                          | Ni plated          |

## Dados de conexão-IEC

|  |       |
|--|-------|
| Tensão nominal (V)   | 800   |
| Corrente nominal (A)   | 150   |
| Tensão nominal (III / 3) (V)   | 630   |
| Tensão nominal de impulso (II / 2) (KV)  | 8     |
| Tensão de impulso nominal (III / 2) (KV)                                       | 8     |
| Tensão de impulso nominal (III / 3) (KV)                                       | 8     |
| Seção transversal do condutor solid.min (mm <sup>2</sup> )                     | 10    |
| Seção transversal do condutor solid.max (mm <sup>2</sup> )                     | 50    |
| Seção transversal do condutor varada. min (mm <sup>2</sup> )                   | 10    |
| Seção transversal do condutor varada. max (mm <sup>2</sup> )                   | 50    |
| 2 condutores com a mesma seção transversal, sólido, máximo (mm <sup>2</sup> )  | 50    |
| 2 condutores com a mesma seção transversal, encaixados, max (mm <sup>2</sup> ) | 50    |
| Rosca  | M8    |
| Tamanho da chave de fenda Phillips   | PH3   |
| Torque nominal (N.m)   | 4.2   |
| Recomenda torque de aperto. min (N.m)  | 3.5   |
| Recomenda torque de aperto. max (N.m)  | 4.2   |
| Comprimento de decapagem (mm)  | 20~21 |
| Trilho de montagem   | TS-35 |
| Placa de cobertura final necessária  | YES   |
| Conexões de aterramento  | NO    |

## Dados de conexão-UL

|   |     |
|---|-----|
| Tensão nominal (UL / CUL Grupo B) (V)   | 600 |
| Corrente nominal (UL / CUL Grupo B) (A) | 200 |
| Tensão nominal (UL / CUL Grupo C) (V)   | 600 |
| Corrente nominal (UL / CUL Grupo C) (A) | 200 |

|   |                          |
|---|--------------------------|
| Min. conexão de fio sólido AWG acc. para UL / CUL | 8                        |
| Max. conexão de fio sólido AWG acc. para UL / CUL | 3/0(With Ring terminals) |
| Min. conexão de fio AWG acc. para UL / CUL        | 8                        |
| Max. conexão de fio AWG acc. para UL / CUL        | 3/0(With Ring terminals) |

## Ambiente e Segurança

|   |     |
|---|-----|
| Parte traseira da proteção das mãos (SIM ou NO) | YES |
| Proteção de dedos (SIM ou NÃO)                  | NO  |
| Temperatura de operação. máximo (° C)           | 125 |
| Temperatura de operação. min (° C)              | -40 |

## Aprovações UL

|                                |                          |
|--------------------------------|--------------------------|
| Alcance do fio (Grupo B) (AWG) | 3/0(With Ring terminals) |
| Tensão nominal (Grupo B) (V)   | 600                      |
| Corrente nominal (Grupo B) (A) | 200                      |
| Wire Ranger (Grupo C) (AWG)    | 3/0(With Ring terminals) |
| Tensão nominal (Grupo C) (V)   | 600                      |
| Corrente nominal (Grupo C) (A) | 200                      |

## Aprovações CUL

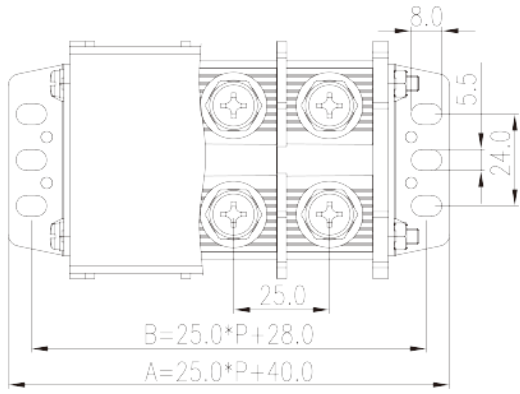
|                                |                          |
|--------------------------------|--------------------------|
| Alcance do fio (Grupo B) (AWG) | 3/0(With Ring terminals) |
| Tensão nominal (Grupo B) (V)   | 600                      |
| Corrente nominal (Grupo B) (A) | 200                      |
| Alcance do fio (Grupo C) (AWG) | 3/0(With Ring terminals) |
| Tensão nominal (Grupo C) (V)   | 600                      |
| Corrente nominal (Grupo C) (A) | 200                      |

## Aprovações VDE

|                                   |       |
|-----------------------------------|-------|
| Alcance do fio (mm <sup>2</sup> ) | 10~50 |
| Tensão nominal (V)                | 800   |
| Corrente nominal (A)              | 150   |

## Desenhos

|  |  |
|--|--|
|  |  |
|--|--|



## Aprovações

