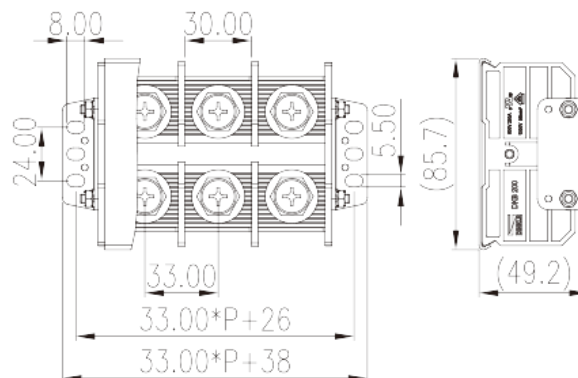


DKB200-XXPCK

Blocos Terminais NEMA > Montagem em painel

Date:2026-05-14



The web catalog is for reference only. Dinkle remains the right of product modification and engineering change of the design. The final product is made according to engineering drawing.

Descrição do Produto

Pitch : 33.00mm, M10, 600V, 230A

Informação geral

Pequena descrição	Panel Mounting, Screw Connection
Categoria	Panel Mounting
Espaçamento (mm)	33.00
Cor	Refer to drawing
Método de ligação	Screw connection
Tipo de montagem	Panel Mounting
Comprimento (mm)	33*P+38
Largura (mm)	84.5
Altura (mm)	Refer to drawing
Número da foto dos pólos	01P~12P
Níveis	Single level
ontos de conexão	2~24

Informações materiais

Material isolante	PC
Grupo de materiais de isolamento	IIIa

classificação retardador de chama, em conformidade com UL94	V2
Resistência de isolamento	□1000MΩ at DC 500V
Material do condutor	COPPER ALLOY
Chapeamento de superfície condutor	Ni PLATED

Dados de conexão-IEC

Tensão nominal (V)	1000
Corrente nominal (A)	232
Tensão nominal (III / 3) (V)	1000
Tensão de impulso nominal (III / 3) (KV)	8
Rosca	M10
Tamanho da chave de fenda Phillips	PH4
Torque nominal (N.m)	5
Recomenda torque de aperto. min (N.m)	4
Recomenda torque de aperto. max (N.m)	5
Comprimento de decapagem (mm)	The stripping length depends on the specification provided by the cable lug manufacturer
Placa de cobertura final necessária	YES
Conexões de aterramento	NO

Dados de conexão-UL

Tensão nominal (UL / CUL Grupo B) (V)	600
Corrente nominal (UL / CUL Grupo B) (A)	230
Tensão nominal (UL / CUL Grupo C) (V)	600
Corrente nominal (UL / CUL Grupo C) (A)	230
Min. conexão de fio sólido AWG acc. para UL / CUL	8
Max. conexão de fio sólido AWG acc. para UL / CUL	4/0
Min. conexão de fio AWG acc. para UL / CUL	8
Max. conexão de fio AWG acc. para UL / CUL	4/0

Ambiente e Segurança

Parte traseira da proteção das mãos (SIM ou NO)	YES
Proteção de dedos (SIM ou NÃO)	NO
Temperatura de operação. máximo (° C)	125
Temperatura de operação. min (° C)	-40

Aprovações UL

Alcance do fio (Grupo B) (AWG)	8~4/0
Tensão nominal (Grupo B) (V)	600
Corrente nominal (Grupo B) (A)	230
Wire Ranger (Grupo C) (AWG)	8~4/0
Tensão nominal (Grupo C) (V)	600
Corrente nominal (Grupo C) (A)	230

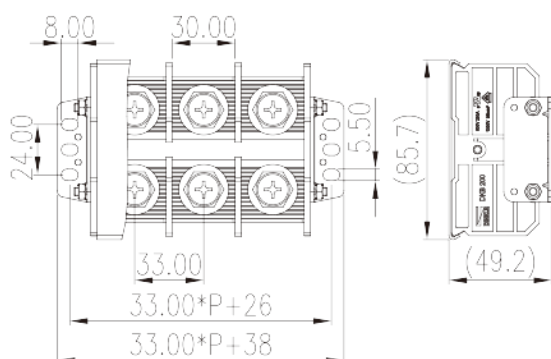
Aprovações CUL

Alcance do fio (Grupo B) (AWG)	8~4/0
Tensão nominal (Grupo B) (V)	600
Corrente nominal (Grupo B) (A)	230
Alcance do fio (Grupo C) (AWG)	8~4/0
Tensão nominal (Grupo C) (V)	600
Corrente nominal (Grupo C) (A)	230

Aprovações VDE

Alcance do fio (mm ²)	10~95
Tensão nominal (V)	1000
Corrente nominal (A)	232

Desenhos



Aprovações

