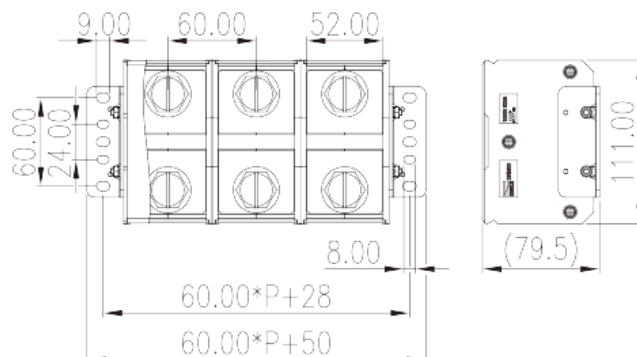


DKB500-XXPCK

Blocos Terminais NEMA > Montagem em painel

Date:2026-05-12



The web catalog is for reference only. Dinkle remains the right of product modification and engineering change of the design. The final product is made according to engineering drawing.

Descrição do Produto

Pitch : 60.00mm, M16, 1000V, 620A

Informação geral

Pequena descrição	Panel Mounting, Screw Connection
Categoria	Panel Mounting
Espaçamento (mm)	60.00
Cor	Refer to drawing
Método de ligação	Screw connection
Tipo de montagem	Panel Mounting
Comprimento (mm)	60*P+50
Largura (mm)	111
Altura (mm)	Refer to drawing
Níveis	Single level
ontos de conexão	2~24

Informações materiais

Material isolante	PC
Grupo de materiais de isolamento	IIIa
classificação retardador de chama, em conformidade	V2

com UL94	
Resistência de isolamento	□1000MΩ at DC 500V
Material do condutor	COPPER ALLOY
Chapeamento de superfície condutor	Ni PLATED

Dados de conexão-IEC

Tensão nominal (V)	1000
Corrente nominal (A)	520
Tensão nominal (III / 3) (V)	1000
Tensão de impulso nominal (III / 3) (KV)	8
Rosca	M16
Tamanho da chave de fenda entalhada (espessura da lâmina x Largura) (mm)	1.6x8
Torque nominal (N.m)	10
Comprimento de decapagem (mm)	The stripping length depends on the specification provided by the cable lug manufacturer
Conexões de aterramento	NO

Dados de conexão-UL

Tensão nominal (UL / CUL Grupo C) (V)	1000
Corrente nominal (UL / CUL Grupo C) (A)	475 (350 ~750)kcmil) 620 2X(250~350)kcmil
Tensão nominal (UL / EUL Grupo E) (V)	1000
Corrente nominal (UL / EUL Grupo E) (A)	475 (350 ~750)kcmil) 620 2X(250~350)kcmil
Min. conexão de fio sólido AWG acc. para UL / CUL	350 kcmil/2x250 kcmil
Max. conexão de fio sólido AWG acc. para UL / CUL	750 kcmil/2x350 kcmil

Ambiente e Segurança

Parte traseira da proteção das mãos (SIM ou NO)	YES
Proteção de dedos (SIM ou NÃO)	NO
Temperatura de operação. máximo (° C)	125
Temperatura de operação. min (° C)	-40

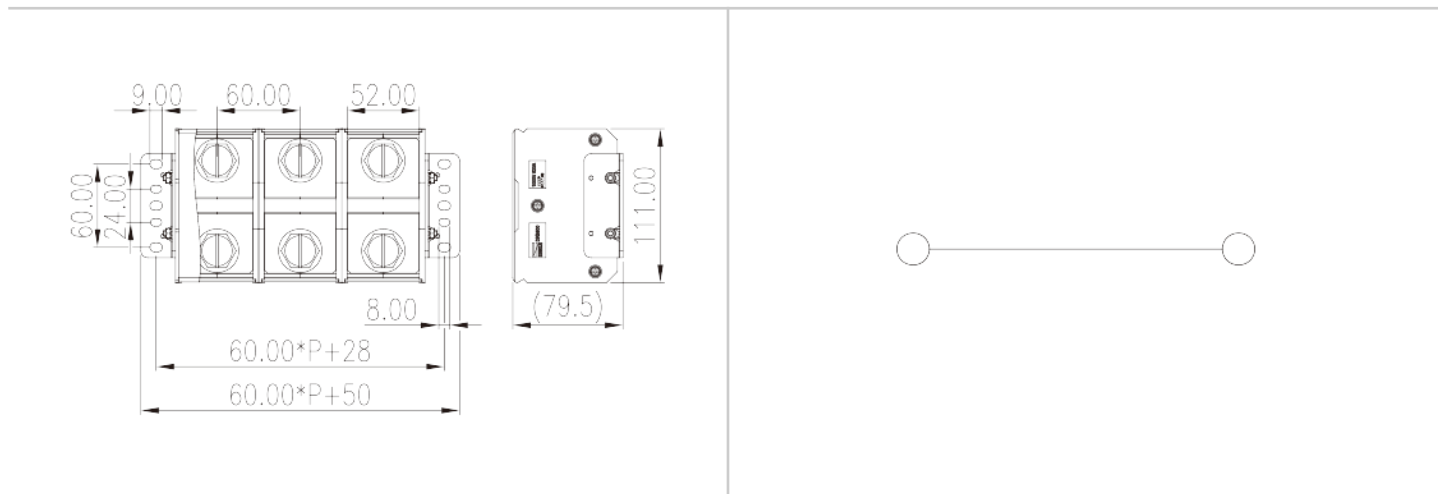
Aprovações UL

Wire Range (Grupo E) (AWG)	350~750kcmil 2x (250~350) kcmil
Tensão nominal (Grupo E) (V)	1000
Corrente nominal (Grupo E) (A)	475 (350 ~750)kcmil) 620 2X(250~350)kcmil

Aprovações CUL

Alcance do fio (Grupo C) (AWG)	350~750kcmil 2x (250~350) kcmil
Tensão nominal (Grupo C) (V)	1000
Corrente nominal (Grupo C) (A)	475 (350 ~750)kcmil) 620 2X(250~350)kcmil

Desenhos



Aprovações

