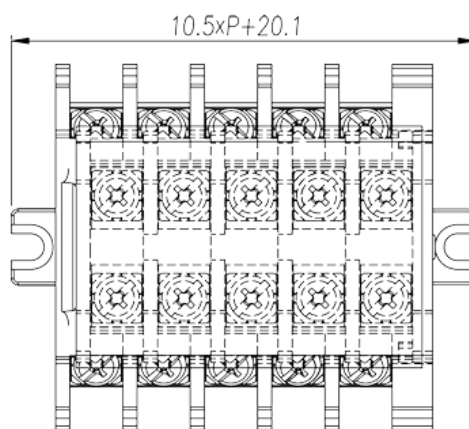
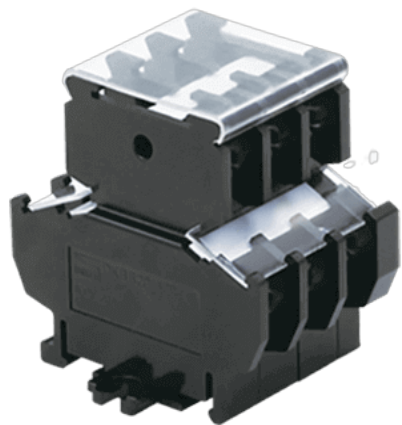


# DKBB20-XXPCK

Blocos Terminais NEMA &gt; Montagem em painel

Date:2026-06-26



The web catalog is for reference only. Dinkle remains the right of product modification and engineering change of the design. The final product is made according to engineering drawing.

## Descrição do Produto

Pitch : 10.50mm, M3.5, 600V, 20A

## Informação geral

Pequena descrição	Barrier terminals blocks, Panel Mounting
Categoria	Panel Mounting
Espaçamento (mm)	10.50
Cor	Black (default)
Método de ligação	Screw connection
Tipo de montagem	Panel Mounting
Número da foto dos pólos	1
Níveis	Double level

## Informações materiais

Material isolante	PC
Grupo de materiais de isolamento	IIIa
classificação retardador de chama, em conformidade com UL94	V2
Material do condutor	Copper Alloy
Chapeamento de superfície condutor	Ni plated

## Dados de conexão-IEC

Tensão nominal (V)	800
Corrente nominal (A)	24
Tensão nominal (III / 3) (V)	800
Tensão nominal de impulso (II / 2) (KV)	8
Tensão de impulso nominal (III / 2) (KV)	8
Tensão de impulso nominal (III / 3) (KV)	8
Seção transversal do condutor solid.min (mm <sup>2</sup> )	0.34
Seção transversal do condutor solid.max (mm <sup>2</sup> )	2.5
Seção transversal do condutor varada. min (mm <sup>2</sup> )	0.34
Seção transversal do condutor varada. max (mm <sup>2</sup> )	2.5
2 condutores com a mesma seção transversal, sólido, máximo (mm <sup>2</sup> )	2.5
2 condutores com a mesma seção transversal, encaixados, max (mm <sup>2</sup> )	2.5
Rosca	M3.5
Tamanho da chave de fenda entalhada (espessura da lâmina x Largura) (mm)	0.8x4.0
Tamanho da chave de fenda Phillips	PH1
Torque nominal (N.m)	0.8
Recomenda torque de aperto. min (N.m)	0.8
Recomenda torque de aperto. max (N.m)	0.96
Comprimento de decapagem (mm)	8~10

## Dados de conexão-UL

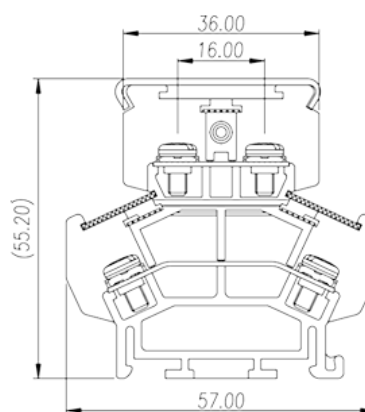
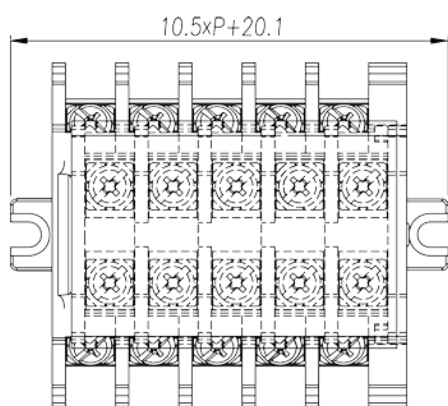
Tensão nominal (UL / CUL Grupo C) (V)	600
Corrente nominal (UL / CUL Grupo C) (A)	20
Tensão nominal (UL / DUL Grupo D) (V)	600
Corrente nominal (UL / DUL Grupo D) (A)	20
Min. conexão de fio sólido AWG acc. para UL / CUL	12
Max. conexão de fio sólido AWG acc. para UL / CUL	22
Min. conexão de fio AWG acc. para UL / CUL	12
Max. conexão de fio AWG acc. para UL / CUL	22

## Ambiente e Segurança

Parte traseira da proteção das mãos (SIM ou NO)	YES
---	-----

Proteção de dedos (SIM ou NÃO)	NO
Temperatura de operação. máximo (° C)	125
Temperatura de operação. min (° C)	-40

## Desenhos



## Aprovações

