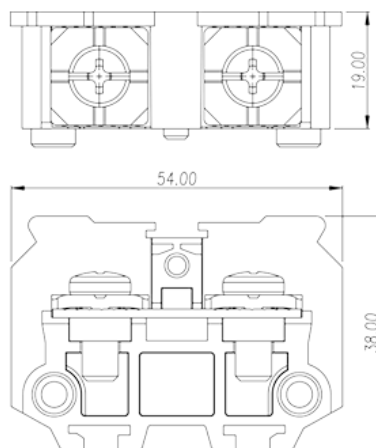
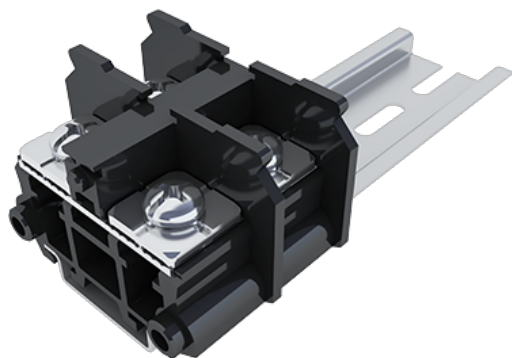


# DKB80

Blocos Terminais NEMA > Montagem em calha

Date:2026-05-12



The web catalog is for reference only. Dinkle remains the right of product modification and engineering change of the design. The final product is made according to engineering drawing.

## Descrição do Produto

M6, 600V, 85A

## Informação geral

Pequena descrição	Feed-Through single level,Screw Connection
Categoria	Feed-Through single level
Cor	Refer to drawing
Método de ligação	Screw connection
Tipo de montagem	Rail mounting
Comprimento (mm)	54
Largura (mm)	19
Altura (mm)	41.5(TS-35N) / 49(TS-35/15N)
Níveis	Single level
ontos de conexão	2

## Informações materiais

Material isolante	PC
Grupo de materiais de isolamento	IIIa
classificação retardador de chama, em conformidade com UL94	V2

Resistência de isolamento	□1000MΩ at DC 500V
Material do condutor	COPPER ALLOY
Chapeamento de superfície condutor	Ni PLATED

## Dados de conexão-IEC

Tensão nominal (V)	800
Corrente nominal (A)	76(0.75~16mm <sup>2</sup> ) / 101(25mm <sup>2</sup> With Ring terminal)
Tensão nominal (III / 3) (V)	800
Tensão de impulso nominal (III / 3) (KV)	8
Seção transversal do condutor solid.min (mm <sup>2</sup> )	0.75
Seção transversal do condutor solid.max (mm <sup>2</sup> )	16
Seção transversal do condutor varada. min (mm <sup>2</sup> )	16
Seção transversal do condutor varada. max (mm <sup>2</sup> )	16 (Bare wire) or 25
Rosca	M6
Tamanho da chave de fenda entalhada (espessura da lâmina x Largura) (mm)	1.0x5.5
Tamanho da chave de fenda Phillips	PH2
Torque nominal (N.m)	3
Recomenda torque de aperto. min (N.m)	2.5
Recomenda torque de aperto. max (N.m)	3
Comprimento de decapagem (mm)	16~17 The stripping length depends on the specification provided by the cable lug manufacturer
Trilho de montagem	TS-35N · TS-35/15N
Placa de cobertura final necessária	YES
Conexões de aterramento	NO

## Dados de conexão-UL

Tensão nominal (UL / CUL Grupo B) (V)	600
Corrente nominal (UL / CUL Grupo B) (A)	85
Tensão nominal (UL / CUL Grupo C) (V)	600
Corrente nominal (UL / CUL Grupo C) (A)	85
Min. conexão de fio sólido AWG acc. para UL / CUL	18
Max. conexão de fio sólido AWG acc. para UL / CUL	4
Min. conexão de fio AWG acc. para UL / CUL	18
Max. conexão de fio AWG acc. para UL / CUL	4

## Ambiente e Segurança

Parte traseira da proteção das mãos (SIM ou NO)	YES
Proteção de dedos (SIM ou NÃO)	NO
Temperatura de operação. máximo (° C)	125
Temperatura de operação. min (° C)	-40

## Aprovações UL

Alcance do fio (Grupo B) (AWG)	18~4
Tensão nominal (Grupo B) (V)	600
Corrente nominal (Grupo B) (A)	85
Wire Ranger (Grupo C) (AWG)	18~4
Tensão nominal (Grupo C) (V)	600
Corrente nominal (Grupo C) (A)	85

## Aprovações CUL

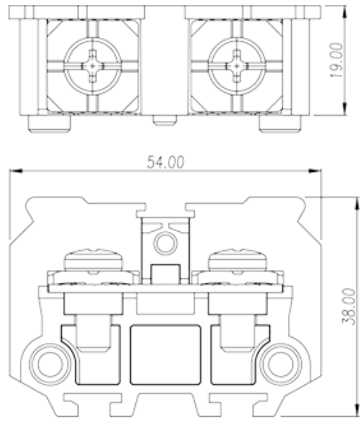
Alcance do fio (Grupo B) (AWG)	18~4
Tensão nominal (Grupo B) (V)	600
Corrente nominal (Grupo B) (A)	85
Alcance do fio (Grupo C) (AWG)	18~4
Tensão nominal (Grupo C) (V)	600
Corrente nominal (Grupo C) (A)	85

## Aprovações VDE

Alcance do fio (mm <sup>2</sup> )	0.75~25
Tensão nominal (V)	800
Corrente nominal (A)	76(0.75~16mm <sup>2</sup> ) / 101(25mm <sup>2</sup> With Ring terminal)

## Desenhos

--	--



## Aprovações

