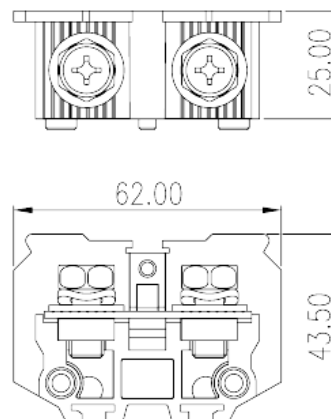
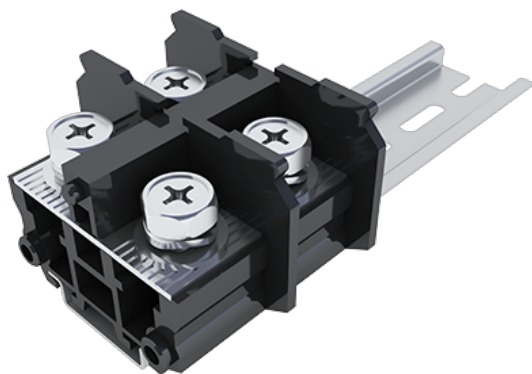


DKB100N

Blocos Terminais NEMA > Montagem em calha

Date:2026-05-12



The web catalog is for reference only. Dinkle remains the right of product modification and engineering change of the design. The final product is made according to engineering drawing.

Descrição do Produto

M8, 600V, 115/200A

Informação geral

Pequena descrição	Barrier terminal blocks, Screw connection
Categoria	Rail mounting terminal blocks
Cor	Black (default)
Método de ligação	Screw connection
Tipo de montagem	Rail mounting
Comprimento (mm)	62
Largura (mm)	25
Altura (mm)	43.5
Níveis	Single level

Informações materiais

Material isolante	PC
Grupo de materiais de isolamento	IIIa
classificação retardador de chama, em conformidade com UL94	V2
Resistência de isolamento	\square 1000M Ω at DC 500V

Material do condutor	Copper Alloy
Chapeamento de superfície condutor	Ni plated

Dados de conexão-IEC

Tensão nominal (V)	800
Corrente nominal (A)	150
Tensão nominal (III / 3) (V)	800
Tensão nominal de impulso (II / 2) (KV)	8
Tensão de impulso nominal (III / 2) (KV)	8
Tensão de impulso nominal (III / 3) (KV)	8
Seção transversal do condutor solid.min (mm ²)	10
Seção transversal do condutor solid.max (mm ²)	50
Seção transversal do condutor varada. min (mm ²)	10
Seção transversal do condutor varada. max (mm ²)	50
2 condutores com a mesma seção transversal, sólido, máximo (mm ²)	50
2 condutores com a mesma seção transversal, encaçados, max (mm ²)	50
Rosca	M8
Tamanho da chave de fenda Phillips	PH3
Torque nominal (N.m)	4.2
Recomenda torque de aperto. min (N.m)	3.5
Recomenda torque de aperto. max (N.m)	4.2
Comprimento de decapagem (mm)	20~21
Trilho de montagem	TS-35
Placa de cobertura final necessária	YES
Conexões de aterramento	NO

Dados de conexão-UL

Tensão nominal (UL / CUL Grupo B) (V)	600
Corrente nominal (UL / CUL Grupo B) (A)	200
Tensão nominal (UL / CUL Grupo C) (V)	600
Corrente nominal (UL / CUL Grupo C) (A)	200
Min. conexão de fio sólido AWG acc. para UL / CUL	8
Max. conexão de fio sólido AWG acc. para UL / CUL	3/0(With Ring terminals)
Min. conexão de fio AWG acc. para UL / CUL	8

Max. conexão de fio AWG acc. para UL / CUL

3/0(With Ring terminals)

Ambiente e Segurança

Parte traseira da proteção das mãos (SIM ou NO)	YES
Proteção de dedos (SIM ou NÃO)	NO
Temperatura de operação. máximo (° C)	125
Temperatura de operação. min (° C)	-40

Aprovações UL

Alcance do fio (Grupo B) (AWG)	3/0 (With Ring terminals)
Tensão nominal (Grupo B) (V)	600
Corrente nominal (Grupo B) (A)	200
Wire Ranger (Grupo C) (AWG)	3/0 (With Ring terminals)
Tensão nominal (Grupo C) (V)	600
Corrente nominal (Grupo C) (A)	200

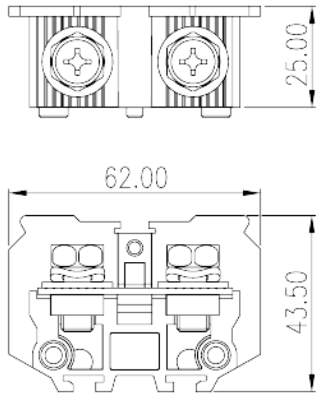
Aprovações CUL

Alcance do fio (Grupo B) (AWG)	3/0 (With Ring terminals)
Tensão nominal (Grupo B) (V)	600
Corrente nominal (Grupo B) (A)	200
Alcance do fio (Grupo C) (AWG)	3/0 (With Ring terminals)
Tensão nominal (Grupo C) (V)	600
Corrente nominal (Grupo C) (A)	200

Aprovações VDE

Alcance do fio (mm ²)	10~50
Tensão nominal (V)	800
Corrente nominal (A)	150

Desenhos



Aprovações

