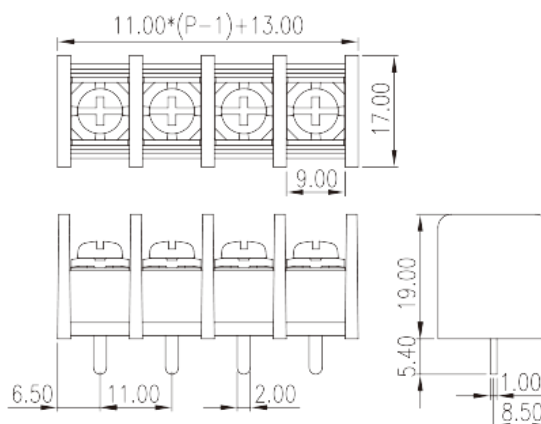
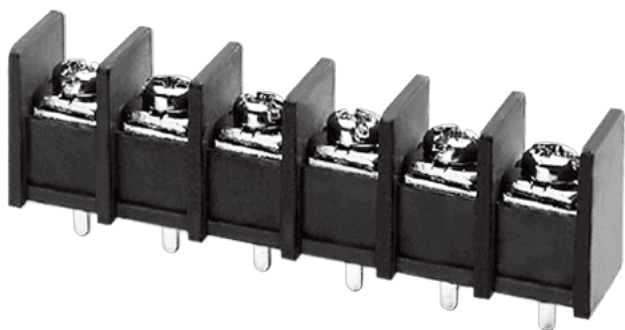


DT-65-B01W-XX

Blocos Terminais de Barreira > Fila única

Date:2026-06-27Version:1.1



The web catalog is for reference only. Dinkle remains the right of product modification and engineering change of the design. The final product is made according to engineering drawing.

Descrição do Produto

Pitch: 11.00mm , M4, 300V, 25A

Informação geral

Pequena descrição	Barrier terminal blocks, Screw connection
Categoria	Single Row
Espaçamento (mm)	11.00
Cor	Black(default)
Método de ligação	Screw connection
Tipo de montagem	Without
Dimensões do pino (espessura x largura) (mm)	1.0X2.0
Diâmetro do orifício da PCB (mm)	1.2x3.4
Níveis	Single Row

Informações materiais

Material isolante	PA66
Grupo de materiais de isolamento	I
classificação retardador de chama, em conformidade com UL94	V0
Material do condutor	Copper Alloy

Chapeamento de superfície condutor

Tinned

Dados de conexão-IEC

Corrente nominal (A)	32
Tensão nominal (II / 2) (V)	1000
Tensão nominal (III / 2) (V)	630
Tensão nominal (III / 3) (V)	500
Tensão nominal de impulso (II / 2) (KV)	6
Tensão de impulso nominal (III / 2) (KV)	6
Tensão de impulso nominal (III / 3) (KV)	6
Seção transversal do condutor solid.min (mm ²)	0.34
Seção transversal do condutor solid.max (mm ²)	4
Seção transversal do condutor varada. min (mm ²)	0.34
Seção transversal do condutor varada. max (mm ²)	4
2 condutores com a mesma seção transversal, sólido, máximo (mm ²)	2.5
2 condutores com a mesma seção transversal, encaixados, max (mm ²)	2.5
Rosca	M4
Tamanho da chave de fenda entalhada (espessura da lâmina x Largura) (mm)	1.0x5.5
Tamanho da chave de fenda Phillips	PH2
Torque nominal (N.m)	1.8
Recomenda torque de aperto. min (N.m)	1.2
Recomenda torque de aperto. max (N.m)	1.8
Comprimento de decapagem (mm)	11~12

Dados de conexão-UL

Tensão nominal (UL / CUL Grupo B) (V)	300
Corrente nominal (UL / CUL Grupo B) (A)	25
Tensão nominal (UL / CUL Grupo C) (V)	150
Corrente nominal (UL / CUL Grupo C) (A)	25
Tensão nominal (UL / DUL Grupo D) (V)	300
Corrente nominal (UL / DUL Grupo D) (A)	10
Min. conexão de fio sólido AWG acc. para UL / CUL	22
Max. conexão de fio sólido AWG acc. para UL / CUL	12

Min. conexão de fio AWG acc. para UL / CUL	22
Max. conexão de fio AWG acc. para UL / CUL	12

Ambiente e Segurança

Parte traseira da proteção das mãos (SIM ou NO)	YES
Temperatura de operação. máximo (° C)	120
Temperatura de operação. min (° C)	-40

Aprovações UL

Alcance do fio (Grupo B) (AWG)	22~12
Tensão nominal (Grupo B) (V)	300
Corrente nominal (Grupo B) (A)	25
Wire Ranger (Grupo C) (AWG)	22~12
Tensão nominal (Grupo C) (V)	150
Corrente nominal (Grupo C) (A)	25
Alcance do fio (grupo D) (AWG)	22~12
Tensão nominal (Grupo D) (V)	300
Corrente nominal (Grupo D) (A)	10

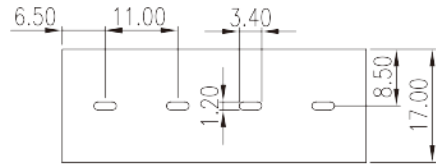
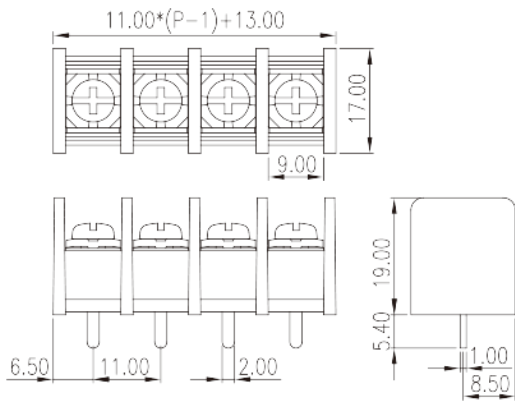
Aprovações CUL

Alcance do fio (Grupo B) (AWG)	22~12
Tensão nominal (Grupo B) (V)	300
Corrente nominal (Grupo B) (A)	25
Alcance do fio (Grupo C) (AWG)	22~12
Tensão nominal (Grupo C) (V)	150
Corrente nominal (Grupo C) (A)	25
AlDanDe do fio (Grupo D) (AWG)	22~12
Tensão nominal (Grupo D) (V)	300
Corrente nominal (Grupo D) (A)	10

Aprovações VDE

Alcance do fio (mm ²)	0.34~4
Corrente nominal (A)	32

Desenhos



Aprovações

