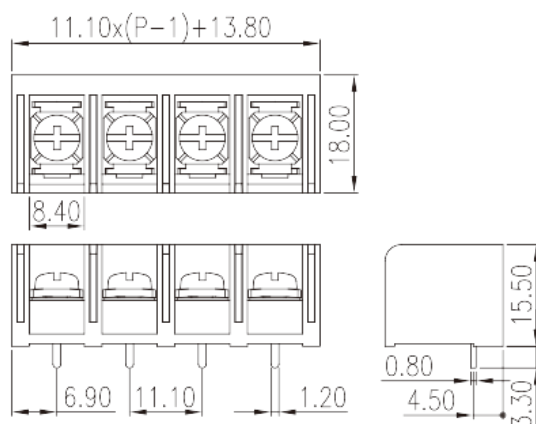


DT-69-H53W-XX

Blocos Terminais de Barreira > Fila única

Date:2026-06-26Version:1.1



The web catalog is for reference only. Dinkle remains the right of product modification and engineering change of the design. The final product is made according to engineering drawing.

Descrição do Produto

Pitch: 11.10mm , #6-32, 600V, 20/45A

Informação geral

Pequena descrição	Barrier terminal blocks , Screw connection
Categoria	Single Row
Espaçamento (mm)	11.10
Cor	Black(default)
Método de ligação	Screw connection
Tipo de montagem	Without
Dimensões do pino (espessura x largura) (mm)	0.8X1.2
Diâmetro do orifício da PCB (mm)	1.5~1.6
Níveis	Single Row

Informações materiais

Material isolante	PBT
Grupo de materiais de isolamento	IIIa
classificação retardador de chama, em conformidade com UL94	V0
Material do condutor	Copper Alloy

Chapeamento de superfície condutor

Tinned

Dados de conexão-IEC

Corrente nominal (A)	32
Tensão nominal (II / 2) (V)	800
Tensão nominal (III / 2) (V)	800
Tensão nominal (III / 3) (V)	500
Tensão nominal de impulso (II / 2) (KV)	8
Tensão de impulso nominal (III / 2) (KV)	8
Tensão de impulso nominal (III / 3) (KV)	8
Seção transversal do condutor solid.min (mm ²)	0.34
Seção transversal do condutor solid.max (mm ²)	4
Seção transversal do condutor varada. min (mm ²)	0.34
Seção transversal do condutor varada. max (mm ²)	4
2 condutores com a mesma seção transversal, sólido, máximo (mm ²)	2.5
2 condutores com a mesma seção transversal, encaixados, max (mm ²)	2.5
Rosca	#6-32
Tamanho da chave de fenda entalhada (espessura da lâmina x Largura) (mm)	1.0x5.5
Tamanho da chave de fenda Phillips	PH2
Torque nominal (N.m)	1
Recomenda torque de aperto. min (N.m)	0.8
Recomenda torque de aperto. max (N.m)	1
Comprimento de decapagem (mm)	7~8

Dados de conexão-UL

Tensão nominal (UL / CUL Grupo B) (V)	600
Corrente nominal (UL / CUL Grupo B) (A)	20 Str /45 Sol
Tensão nominal (UL / CUL Grupo C) (V)	600
Corrente nominal (UL / CUL Grupo C) (A)	20 Str/45 Sol
Min. conexão de fio sólido AWG acc. para UL / CUL	22/10
Max. conexão de fio sólido AWG acc. para UL / CUL	12/8
Min. conexão de fio AWG acc. para UL / CUL	22/10
Max. conexão de fio AWG acc. para UL / CUL	12/8

Ambiente e Segurança

Parte traseira da proteção das mãos (SIM ou NO)	YES
Temperatura de operação. máximo (° C)	130
Temperatura de operação. min (° C)	-40

Aprovações UL

Alcance do fio (Grupo B) (AWG)	22~8
Tensão nominal (Grupo B) (V)	600
Corrente nominal (Grupo B) (A)	20 Str /45 Sol
Wire Ranger (Grupo C) (AWG)	22~8
Tensão nominal (Grupo C) (V)	600
Corrente nominal (Grupo C) (A)	20 Str/45 Sol

Aprovações CUL

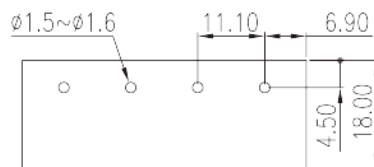
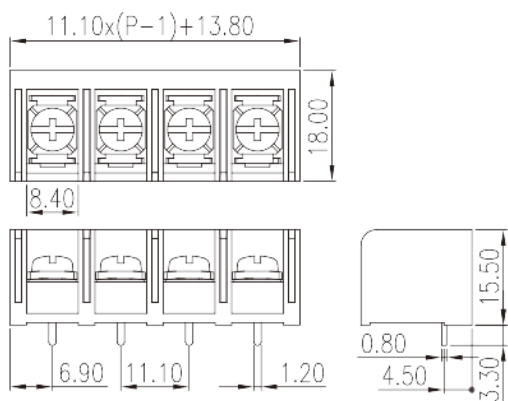
Alcance do fio (Grupo B) (AWG)	22~8
Tensão nominal (Grupo B) (V)	600
Corrente nominal (Grupo B) (A)	20 Str /45 Sol
Alcance do fio (Grupo C) (AWG)	22~8
Tensão nominal (Grupo C) (V)	600
Corrente nominal (Grupo C) (A)	20 Str/45 Sol

Aprovações VDE

Alcance do fio (mm ²)	0.34~4
Corrente nominal (A)	32

Desenhos

--	--



Aprovações

