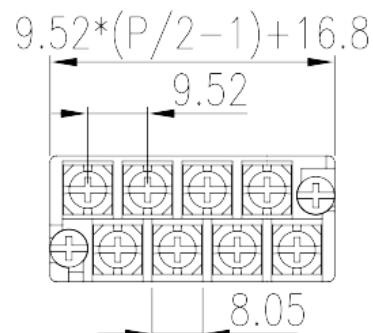


4DSDAC-XX

Blocos Terminais de Barreira > Conectável

Date:2026-05-12Version:1.1



The web catalog is for reference only. Dinkle remains the right of product modification and engineering change of the design. The final product is made according to engineering drawing.

Descrição do Produto

Pitch : 9.50 mm , M3.5 , 300V , 15A

Informação geral

Pequena descrição	Barrier terminal blocks , Screw connection
Categoria	Pluggable terminal blocks
Espaçamento (mm)	9.50
Cor	Black(default)
Método de ligação	Screw connection
Tipo de montagem	With screw flange
Níveis	Double level

Informações materiais

Material isolante	PBT
Grupo de materiais de isolamento	IIIa
classificação retardador de chama, em conformidade com UL94	V0
Material do condutor	Copper Alloy
Chapeamento de superfície condutor	Gold plated

Dados de conexão-IEC

Tensão nominal (V)	250
Corrente nominal (A)	24
Tensão nominal (II / 2) (V)	250
Tensão nominal (III / 2) (V)	250
Tensão nominal (III / 3) (V)	160
Tensão nominal de impulso (II / 2) (KV)	4
Tensão de impulso nominal (III / 2) (KV)	4
Tensão de impulso nominal (III / 3) (KV)	4
Seção transversal do condutor solid.min (mm ²)	0.75
Seção transversal do condutor solid.max (mm ²)	2.5
Seção transversal do condutor varada. min (mm ²)	0.75
Seção transversal do condutor varada. max (mm ²)	2.5
2 condutores com a mesma seção transversal, sólido, máximo (mm ²)	1.5
2 condutores com a mesma seção transversal, encalhados, max (mm ²)	1.5
Rosca	M3.5
Tamanho da chave de fenda entalhada (espessura da lâmina x Largura) (mm)	0.8x4.0
Tamanho da chave de fenda Phillips	PH2
Torque nominal (N.m)	1.4
Recomenda torque de aperto. min (N.m)	0.8
Recomenda torque de aperto. max (N.m)	1.4
Comprimento de decapagem (mm)	8~9

Dados de conexão-UL

Tensão nominal (UL / CUL Grupo B) (V)	300
Corrente nominal (UL / CUL Grupo B) (A)	15
Min. conexão de fio sólido AWG acc. para UL / CUL	18
Max. conexão de fio sólido AWG acc. para UL / CUL	14
Min. conexão de fio AWG acc. para UL / CUL	18
Max. conexão de fio AWG acc. para UL / CUL	14

Ambiente e Segurança

Parte traseira da proteção das mãos (SIM ou NO)	YES
Temperatura de operação. máximo (° C)	130

Temperatura de operação. min (° C)	-40
------------------------------------	-----

Aprovações UL

Alcance do fio (Grupo B) (AWG)	18~14
Tensão nominal (Grupo B) (V)	300
Corrente nominal (Grupo B) (A)	15

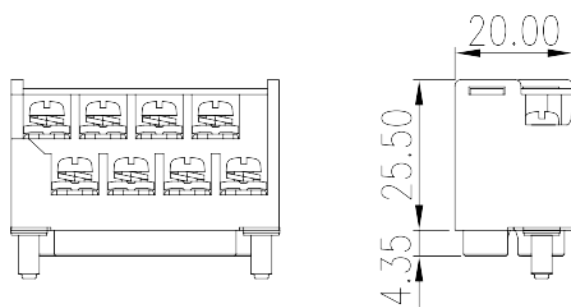
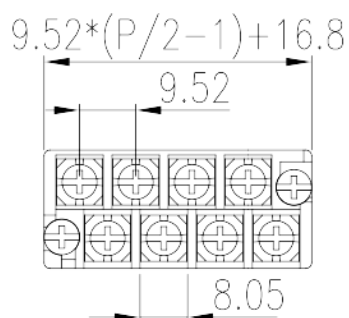
Aprovações CUL

Alcance do fio (Grupo B) (AWG)	18~14
Tensão nominal (Grupo B) (V)	300
Corrente nominal (Grupo B) (A)	15

Aprovações VDE

Alcance do fio (mm ²)	0.75~2.5
Tensão nominal (V)	250
Corrente nominal (A)	24

Desenhos



Aprovações

