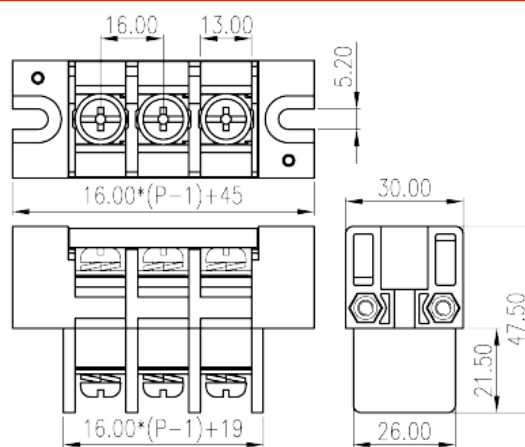
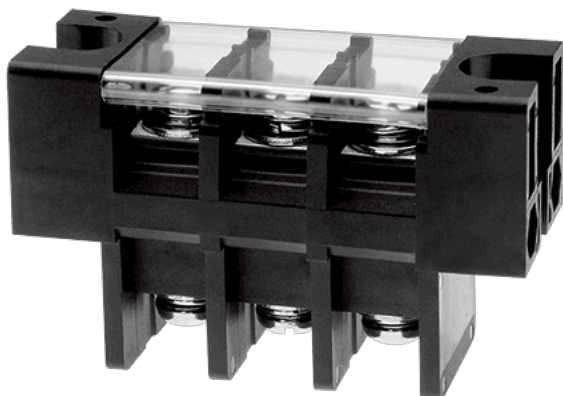


# 0168-42XX

Blocos Terminais de Barreira &gt; Passagem de painel

Date:2026-06-26Version:1.1



The web catalog is for reference only. Dinkle remains the right of product modification and engineering change of the design. The final product is made according to engineering drawing.

## Descrição do Produto

Pitch: 16mm, M6, 600V, 115A

## Informação geral

Pequena descrição	Barrier terminal blocks, Screw connection
Categoria	Panel Feed Through Terminal Blocks
Espaçamento (mm)	16
Cor	Black (default)
Método de ligação	Screw connection
Tipo de montagem	With mounting flange
Níveis	Single level

## Informações materiais

Material isolante	PBT
Grupo de materiais de isolamento	IIIa
classificação retardador de chama, em conformidade com UL94	V0
Material do condutor	Copper Alloy
Chapeamento de superfície condutor	Tinned

## Dados de conexão-IEC

Corrente nominal (A)	125
Tensão nominal (II / 2) (V)	1000
Tensão nominal (III / 2) (V)	1000
Tensão nominal (III / 3) (V)	1000
Tensão nominal de impulso (II / 2) (KV)	8
Tensão de impulso nominal (III / 2) (KV)	8
Tensão de impulso nominal (III / 3) (KV)	8
Seção transversal do condutor solid.min (mm <sup>2</sup> )	2.5
Seção transversal do condutor solid.max (mm <sup>2</sup> )	35
Seção transversal do condutor varada. min (mm <sup>2</sup> )	2.5
Seção transversal do condutor varada. max (mm <sup>2</sup> )	35
2 condutores com a mesma seção transversal, sólido, máximo (mm <sup>2</sup> )	35
2 condutores com a mesma seção transversal, encaixados, max (mm <sup>2</sup> )	35
Rosca	M6
Tamanho da chave de fenda entalhada (espessura da lâmina x Largura) (mm)	1.2x6.5
Tamanho da chave de fenda Phillips	PH3
Torque nominal (N.m)	2.5
Recomenda torque de aperto. min (N.m)	2.5
Recomenda torque de aperto. max (N.m)	3
Comprimento de decapagem (mm)	The stripping length depends on the specification provided by the cable manufacturer.

## Dados de conexão-UL

Tensão nominal (UL / CUL Grupo B) (V)	600
Corrente nominal (UL / CUL Grupo B) (A)	115
Tensão nominal (UL / CUL Grupo C) (V)	600
Corrente nominal (UL / CUL Grupo C) (A)	115
Min. conexão de fio sólido AWG acc. para UL / CUL	14
Max. conexão de fio sólido AWG acc. para UL / CUL	2
Min. conexão de fio AWG acc. para UL / CUL	14
Max. conexão de fio AWG acc. para UL / CUL	2

## Ambiente e Segurança

Temperatura de operação. máx (°C)	Y80
Temperatura de operação. min (° C)	-40

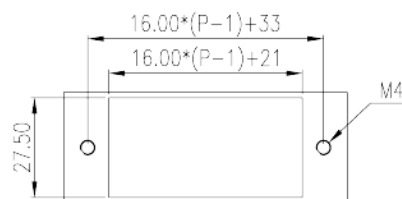
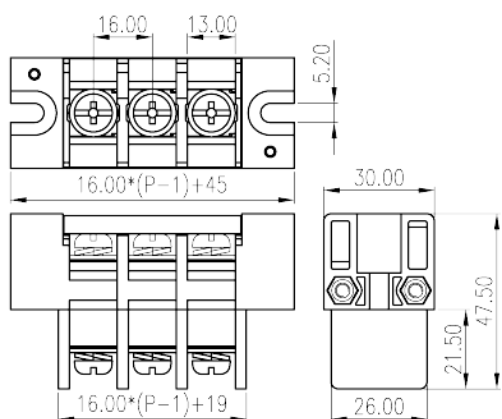
## Aprovações UL

Alcance do fio (Grupo B) (AWG)	14~2
Tensão nominal (Grupo B) (V)	600
Corrente nominal (Grupo B) (A)	115
Wire Ranger (Grupo C) (AWG)	14~2
Tensão nominal (Grupo C) (V)	600
Corrente nominal (Grupo C) (A)	115

## Aprovações CUL

Alcance do fio (Grupo B) (AWG)	14~2
Tensão nominal (Grupo B) (V)	600
Corrente nominal (Grupo B) (A)	115
Alcance do fio (Grupo C) (AWG)	14~2
Tensão nominal (Grupo C) (V)	600
Corrente nominal (Grupo C) (A)	115

## Desenhos



## Aprovações



