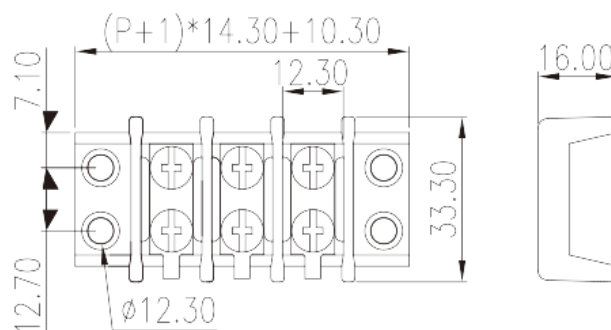


# 0113-10XX

Blocos Terminais de Barreira > Montagem em painel

Date:2026-06-26Version:1.1



The web catalog is for reference only. Dinkle remains the right of product modification and engineering change of the design. The final product is made according to engineering drawing.

## Descrição do Produto

Pitch: 14.3mm , M4, 600V, 35A

## Informação geral

Pequena descrição	Barrier terminal blocks, Screw connection
Categoria	Panel mounting terminal blocks
Espaçamento (mm)	14.30
Cor	Black (default)
Método de ligação	Screw connection
Tipo de montagem	Without
Níveis	Single Row

## Informações materiais

Material isolante	PBT
Grupo de materiais de isolamento	IIIa
classificação retardador de chama, em conformidade com UL94	V0
Material do condutor	Copper Alloy
Chapeamento de superfície condutor	Tinned

## Dados de conexão-IEC

Tensão nominal (V)	1000
Corrente nominal (A)	32
Tensão nominal (II / 2) (V)	1000
Tensão nominal (III / 2) (V)	630
Tensão nominal (III / 3) (V)	630
Tensão nominal de impulso (II / 2) (KV)	6
Tensão de impulso nominal (III / 2) (KV)	6
Tensão de impulso nominal (III / 3) (KV)	6
Seção transversal do condutor solid.min (mm <sup>2</sup> )	0.75
Seção transversal do condutor solid.max (mm <sup>2</sup> )	4
Seção transversal do condutor varada. min (mm <sup>2</sup> )	0.75
Seção transversal do condutor varada. max (mm <sup>2</sup> )	4
2 condutores com a mesma seção transversal, sólido, máximo (mm <sup>2</sup> )	1.5
2 condutores com a mesma seção transversal, encaixados, max (mm <sup>2</sup> )	1.5
Rosca	M4
Tamanho da chave de fenda entalhada (espessura da lâmina x Largura) (mm)	1.0x5.5
Tamanho da chave de fenda Phillips	PH2
Torque nominal (N.m)	1.8
Recomenda torque de aperto. min (N.m)	1.2
Recomenda torque de aperto. max (N.m)	1.8
Comprimento de decapagem (mm)	9

## Dados de conexão-UL

Tensão nominal (UL / CUL Grupo C) (V)	600
Corrente nominal (UL / CUL Grupo C) (A)	35
Min. conexão de fio sólido AWG acc. para UL / CUL	18
Max. conexão de fio sólido AWG acc. para UL / CUL	10
Min. conexão de fio AWG acc. para UL / CUL	18
Max. conexão de fio AWG acc. para UL / CUL	10

## Ambiente e Segurança

Parte traseira da proteção das mãos (SIM ou NO)	YES
---	-----

Temperatura de operação. máximo (° C)	130
Temperatura de operação. min (° C)	-40

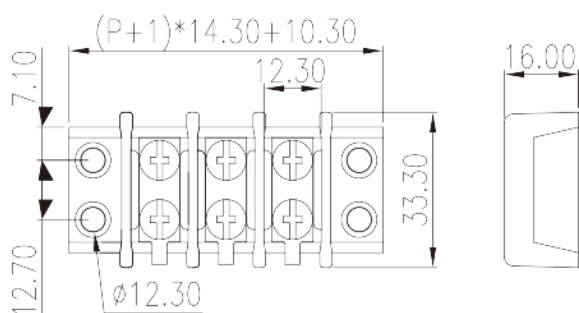
### Aprovações UL

Wire Ranger (Grupo C) (AWG)	18~10
Tensão nominal (Grupo C) (V)	600
Corrente nominal (Grupo C) (A)	35

### Aprovações CUL

Alcance do fio (Grupo C) (AWG)	18~10
Tensão nominal (Grupo C) (V)	600
Corrente nominal (Grupo C) (A)	35

### Desenhos



### Aprovações

