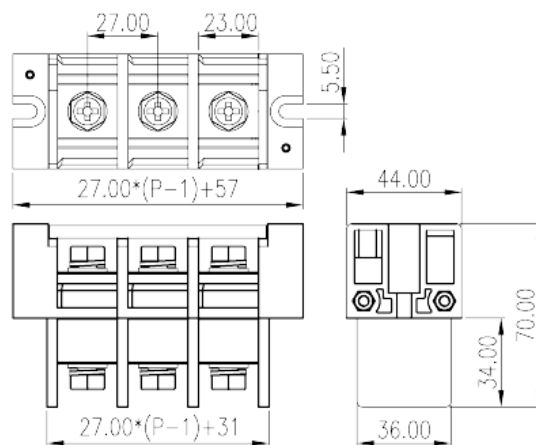
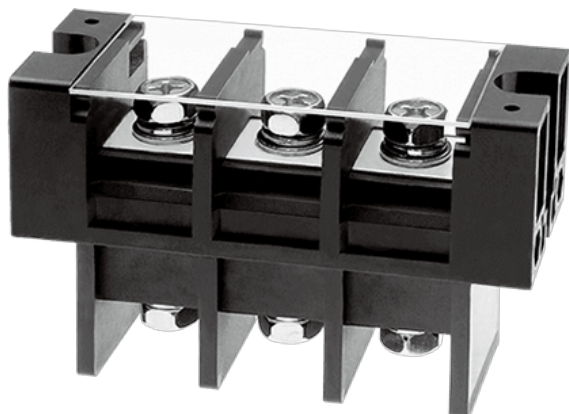


# 0168-62XX

Blocos Terminais de Barreira &gt; Passagem de painel

Date:2025-05-10Version:1.1



The web catalog is for reference only. Dinkle remains the right of product modification and engineering change of the design. The final product is made according to engineering drawing.

## Descrição do Produto

Pitch: 27mm, M8, 600V, 175A

## Informação geral

Pequena descrição	Barrier terminal blocks, Screw connection
Categoria	Panel Feed Through Terminal Blocks
Espaçamento (mm)	27
Cor	Black (default)
Método de ligação	Screw connection
Tipo de montagem	With mounting flange
Níveis	Single level

## Informações materiais

Material isolante	PBT
Grupo de materiais de isolamento	IIIa
classificação retardador de chama, em conformidade com UL94	V0
Material do condutor	COPPER ALLOY
Chapeamento de superfície condutor	Tinned

## Dados de conexão-IEC

Corrente nominal (A)	192
Tensão nominal (II / 2) (V)	800
Tensão nominal (III / 2) (V)	800
Tensão nominal (III / 3) (V)	500
Tensão nominal de impulso (II / 2) (KV)	8
Tensão de impulso nominal (III / 2) (KV)	8
Tensão de impulso nominal (III / 3) (KV)	8
Seção transversal do condutor solid.min (mm <sup>2</sup> )	6
Seção transversal do condutor solid.max (mm <sup>2</sup> )	70
Seção transversal do condutor varada. min (mm <sup>2</sup> )	6
Seção transversal do condutor varada. max (mm <sup>2</sup> )	70
2 condutores com a mesma seção transversal, sólido, máximo (mm <sup>2</sup> )	50
2 condutores com a mesma seção transversal, encaixados, max (mm <sup>2</sup> )	50
Rosca	M8
Tamanho da chave de fenda Phillips	PH3, #13
Recomenda torque de aperto. min (N.m)	3.5
Recomenda torque de aperto. max (N.m)	4.2

## Dados de conexão-UL

Tensão nominal (UL / CUL Grupo B) (V)	600
Corrente nominal (UL / CUL Grupo B) (A)	175
Tensão nominal (UL / CUL Grupo C) (V)	600
Corrente nominal (UL / CUL Grupo C) (A)	175
Min. conexão de fio sólido AWG acc. para UL / CUL	10
Max. conexão de fio sólido AWG acc. para UL / CUL	2/0
Min. conexão de fio AWG acc. para UL / CUL	10
Max. conexão de fio AWG acc. para UL / CUL	2/0

## Ambiente e Segurança

Parte traseira da proteção das mãos (SIM ou NO)	YES
Temperatura de operação. máximo (° C)	130
Temperatura de operação. min (° C)	-40

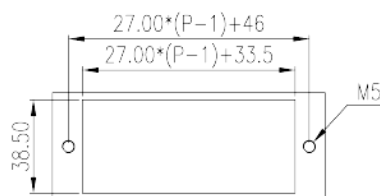
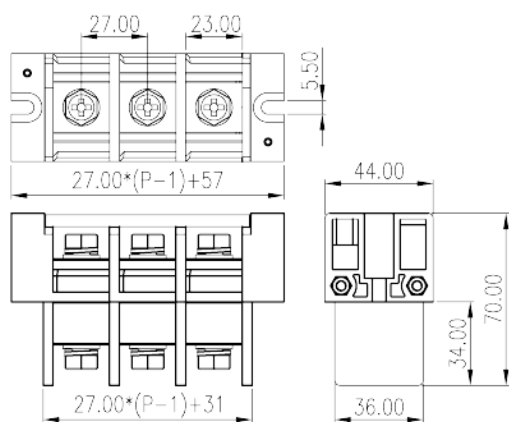
## Aprovações UL

Alcance do fio (Grupo B) (AWG)	10~2/0
Tensão nominal (Grupo B) (V)	600
Corrente nominal (Grupo B) (A)	175
Wire Ranger (Grupo C) (AWG)	10~2/0
Tensão nominal (Grupo C) (V)	600
Corrente nominal (Grupo C) (A)	175

## Aprovações CUL

Alcance do fio (Grupo B) (AWG)	10~2/0
Tensão nominal (Grupo B) (V)	600
Corrente nominal (Grupo B) (A)	175
Alcance do fio (Grupo C) (AWG)	10~2/0
Tensão nominal (Grupo C) (V)	600
Corrente nominal (Grupo C) (A)	175

## Desenhos



## Aprovações

