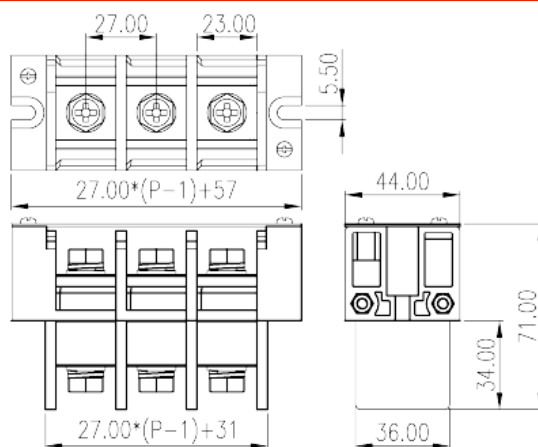
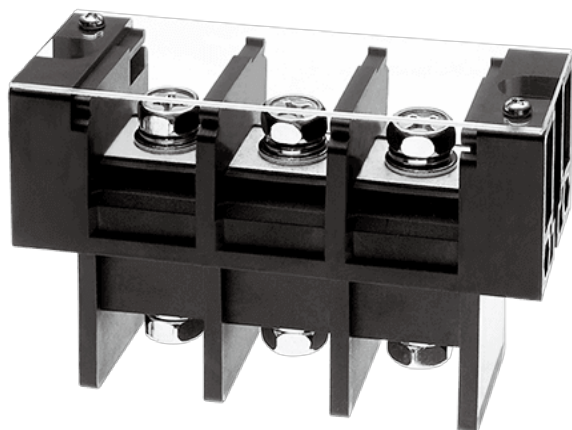


# 0168-65XX

Blocos Terminais de Barreira &gt; Passagem de painel

Date:2026-05-12Version:1.1



The web catalog is for reference only. Dinkle remains the right of product modification and engineering change of the design. The final product is made according to engineering drawing.

## Descrição do Produto

Pitch: 27mm , M8, 600V, 175A

## Informação geral

Pequena descrição	Barrier terminal blocks , Screw connection
Categoria	Panel Feed Through Terminal Blocks
Espaçamento (mm)	27
Cor	Black(default)
Método de ligação	Screw connection
Tipo de montagem	With mounting flange
Níveis	Single level

## Informações materiais

Material isolante	PBT
Grupo de materiais de isolamento	IIIa
classificação retardador de chama, em conformidade com UL94	V0
Material do condutor	Copper Alloy
Chapeamento de superfície condutor	Tinned

## Dados de conexão-IEC

Corrente nominal (A)	192
Tensão nominal (II / 2) (V)	800
Tensão nominal (III / 2) (V)	800
Tensão nominal (III / 3) (V)	500
Tensão nominal de impulso (II / 2) (KV)	8
Tensão de impulso nominal (III / 2) (KV)	8
Tensão de impulso nominal (III / 3) (KV)	8
Seção transversal do condutor solid.min (mm <sup>2</sup> )	6
Seção transversal do condutor solid.max (mm <sup>2</sup> )	70
Seção transversal do condutor varada. min (mm <sup>2</sup> )	6
Seção transversal do condutor varada. max (mm <sup>2</sup> )	70
2 condutores com a mesma seção transversal, sólido, máximo (mm <sup>2</sup> )	50
2 condutores com a mesma seção transversal, encaixados, max (mm <sup>2</sup> )	50
Rosca	M8
Tamanho da chave de fenda Phillips	PH3, #13
Recomenda torque de aperto. min (N.m)	3.5
Recomenda torque de aperto. max (N.m)	4.2
Comprimento de decapagem (mm)	22

## Dados de conexão-UL

Tensão nominal (UL / CUL Grupo B) (V)	600
Corrente nominal (UL / CUL Grupo B) (A)	175
Tensão nominal (UL / CUL Grupo C) (V)	600
Corrente nominal (UL / CUL Grupo C) (A)	175
Min. conexão de fio sólido AWG acc. para UL / CUL	10
Max. conexão de fio sólido AWG acc. para UL / CUL	2/0
Min. conexão de fio AWG acc. para UL / CUL	10
Max. conexão de fio AWG acc. para UL / CUL	2/0

## Ambiente e Segurança

Parte traseira da proteção das mãos (SIM ou NO)	YES
Temperatura de operação. máximo (° C)	130
Temperatura de operação. min (° C)	-40

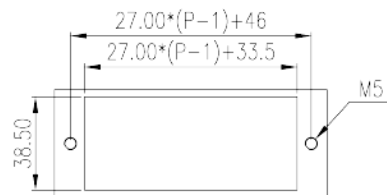
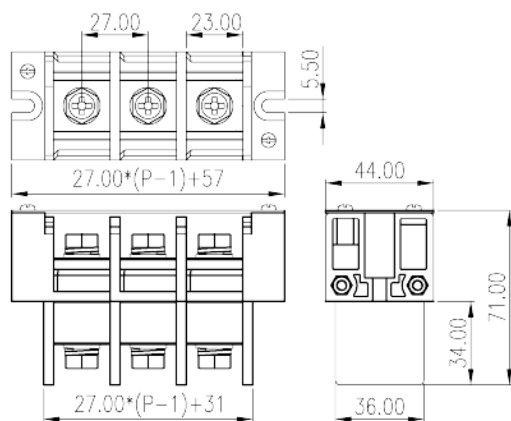
## Aprovações UL

Alcance do fio (Grupo B) (AWG)	10~2/0
Tensão nominal (Grupo B) (V)	600
Corrente nominal (Grupo B) (A)	175
Wire Ranger (Grupo C) (AWG)	10~2/0
Tensão nominal (Grupo C) (V)	600
Corrente nominal (Grupo C) (A)	175

## Aprovações CUL

Alcance do fio (Grupo B) (AWG)	10~2/0
Tensão nominal (Grupo B) (V)	600
Corrente nominal (Grupo B) (A)	175
Alcance do fio (Grupo C) (AWG)	10~2/0
Tensão nominal (Grupo C) (V)	600
Corrente nominal (Grupo C) (A)	175

## Desenhos



## Aprovações

