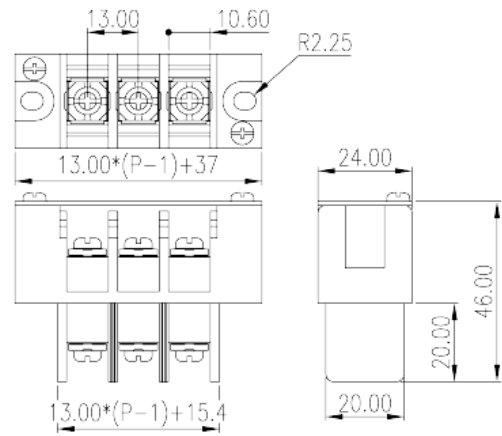
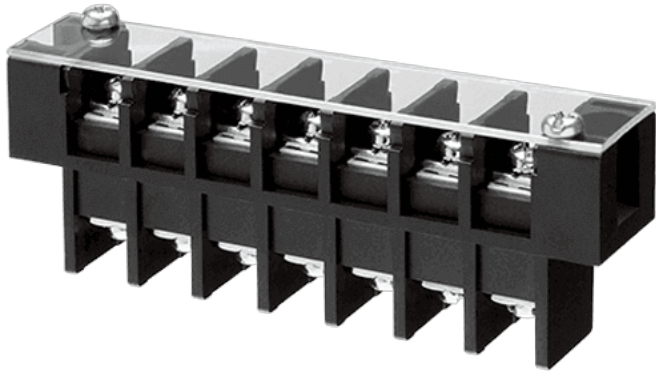


0168-35XX

Blocos Terminais de Barreira > Passagem de painel

Date:2026-06-26Version:1.1



The web catalog is for reference only. Dinkle remains the right of product modification and engineering change of the design. The final product is made according to engineering drawing.

Descrição do Produto

Pitch: 13mm , M4, 600V, 50A

Informação geral

| | |
|-------------------|--|
| Pequena descrição | Barrier terminal blocks , Screw connection |
| Categoria | Panel Feed Through Terminal Blocks |
| Espaçamento (mm) | 13 |
| Cor | Black(default) |
| Método de ligação | Screw connection |
| Tipo de montagem | With mounting flange |
| Níveis | Single level |

Informações materiais

| | |
|---|--------------|
| Material isolante | PBT |
| Grupo de materiais de isolamento | IIIa |
| classificação retardador de chama, em conformidade com UL94 | V0 |
| Material do condutor | Copper Alloy |
| Chapeamento de superfície condutor | Tinned |

Dados de conexão-IEC

| | |
|--|---------|
| Tensão nominal (V) | 630 |
| Corrente nominal (A) | 57 |
| Tensão nominal (II / 2) (V) | 1000 |
| Tensão nominal (III / 2) (V) | 1000 |
| Tensão nominal (III / 3) (V) | 630 |
| Tensão nominal de impulso (II / 2) (KV) | 8 |
| Tensão de impulso nominal (III / 2) (KV) | 8 |
| Tensão de impulso nominal (III / 3) (KV) | 8 |
| Seção transversal do condutor solid.min (mm ²) | 0.34 |
| Seção transversal do condutor solid.max (mm ²) | 10 |
| Seção transversal do condutor varada. min (mm ²) | 0.34 |
| Seção transversal do condutor varada. max (mm ²) | 10 |
| 2 condutores com a mesma seção transversal, sólido, máximo (mm ²) | 6 |
| 2 condutores com a mesma seção transversal, encaixados, max (mm ²) | 6 |
| Rosca | M4 |
| Tamanho da chave de fenda entalhada (espessura da lâmina x Largura) (mm) | 1.0x5.5 |
| Tamanho da chave de fenda Phillips | PH2 |
| Torque nominal (N.m) | 1.8 |
| Recomenda torque de aperto. min (N.m) | 1.2 |
| Recomenda torque de aperto. max (N.m) | 1.8 |
| Comprimento de decapagem (mm) | 8 |

Dados de conexão-UL

| | |
|---|-----|
| Tensão nominal (UL / CUL Grupo B) (V) | 600 |
| Corrente nominal (UL / CUL Grupo B) (A) | 50 |
| Tensão nominal (UL / CUL Grupo C) (V) | 600 |
| Corrente nominal (UL / CUL Grupo C) (A) | 50 |
| Min. conexão de fio sólido AWG acc. para UL / CUL | 22 |
| Max. conexão de fio sólido AWG acc. para UL / CUL | 8 |
| Min. conexão de fio AWG acc. para UL / CUL | 22 |
| Max. conexão de fio AWG acc. para UL / CUL | 8 |

Ambiente e Segurança

| | |
|---|-----|
| Parte traseira da proteção das mãos (SIM ou NO) | YES |
| Temperatura de operação. máximo (° C) | 120 |
| Temperatura de operação. min (° C) | -40 |

Aprovações UL

| | |
|--------------------------------|------|
| Alcance do fio (Grupo B) (AWG) | 22~8 |
| Tensão nominal (Grupo B) (V) | 600 |
| Corrente nominal (Grupo B) (A) | 50 |
| Wire Ranger (Grupo C) (AWG) | 22~8 |
| Tensão nominal (Grupo C) (V) | 600 |
| Corrente nominal (Grupo C) (A) | 50 |

Aprovações CUL

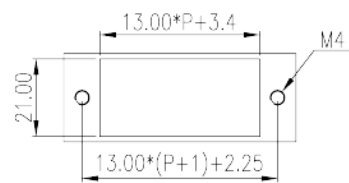
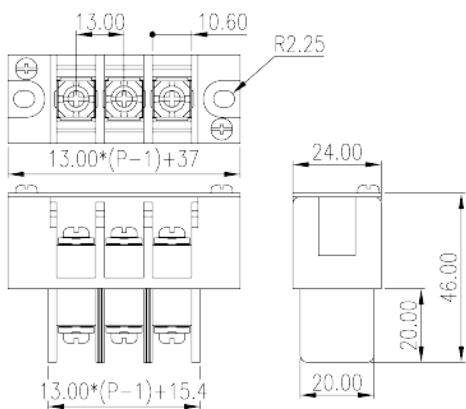
| | |
|--------------------------------|------|
| Alcance do fio (Grupo B) (AWG) | 22~8 |
| Tensão nominal (Grupo B) (V) | 600 |
| Corrente nominal (Grupo B) (A) | 50 |
| Alcance do fio (Grupo C) (AWG) | 22~8 |
| Tensão nominal (Grupo C) (V) | 600 |
| Corrente nominal (Grupo C) (A) | 50 |

Aprovações VDE

| | |
|-----------------------------------|---------|
| Alcance do fio (mm ²) | 0.34~10 |
| Tensão nominal (V) | 630 |
| Corrente nominal (A) | 57 |

Desenhos

| | |
|--|--|
| | |
|--|--|



Aprovações

