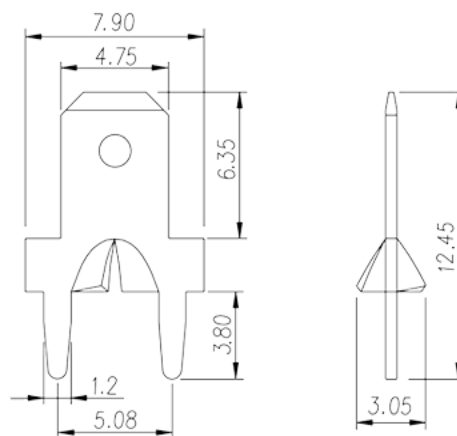
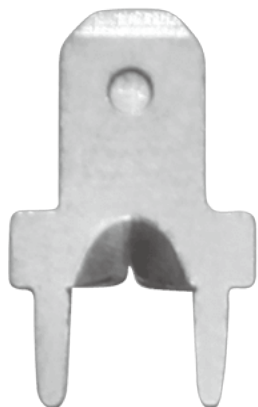


# P-872

Blocos Terminais de Barreira &gt; Terminal de fio

Date:2026-05-12Version:1.2



The web catalog is for reference only. Dinkle remains the right of product modification and engineering change of the design. The final product is made according to engineering drawing.

## Descrição do Produto

Pitch : 5.08mm, 0.5x1.2mm, 30A

## Informação geral

|  |  |
|--|--|
| Pequena descrição                            | Barrier terminal blocks, Quick terminal blocks |
| Categoria                                    | Quick terminal blocks                          |
| Espaçamento (mm)                             | 5.08   |
| Dimensões do pino (espessura x largura) (mm) | 0.5x1.2  |

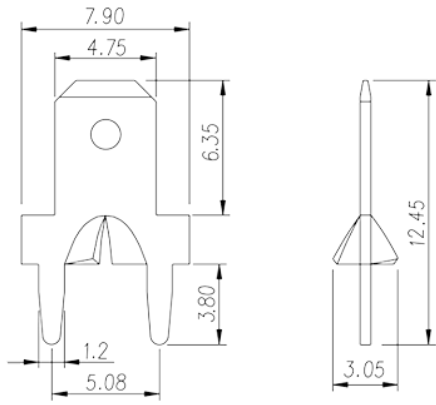
## Informações materiais

|                                    |              |
|------------------------------------|--------------|
| Material do condutor               | COPPER ALLOY |
| Chapeamento de superfície condutor | Tin PLATED   |

## Dados de conexão-IEC

|                      |    |
|----------------------|----|
| Corrente nominal (A) | 30 |
|----------------------|----|

## Desenhos



## Aprovações

