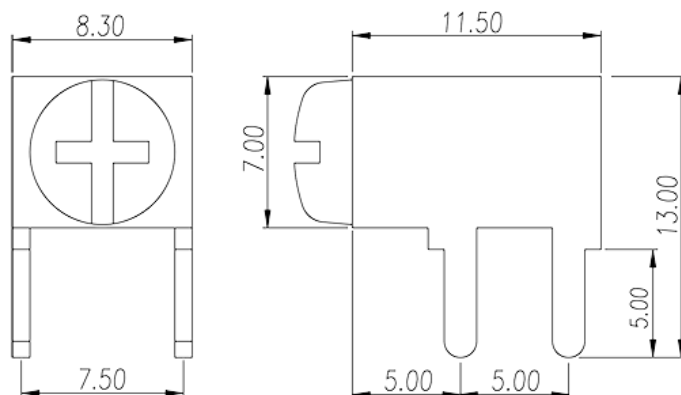
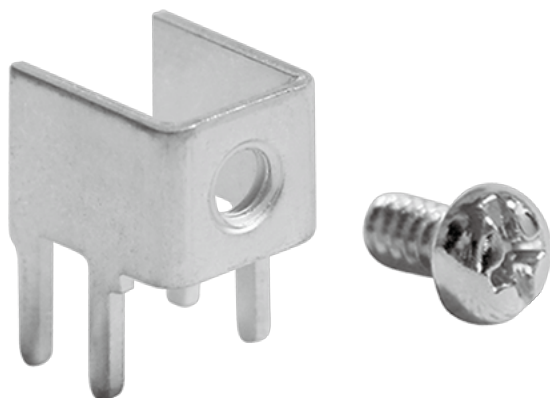


# P-810N

Blocos Terminais de Barreira &gt; Terminal de fio

Date:2026-06-26Version:1.2



The web catalog is for reference only. Dinkle remains the right of product modification and engineering change of the design. The final product is made according to engineering drawing.

## Descrição do Produto

Pin size:0.8x1.5mm, 80A

## Informação geral

Pequena descrição	Barrier terminal blocks, Quick terminal blocks
Categoria	Quick terminal blocks
Dimensões do pino (espessura x largura) (mm)	0.8x1.5

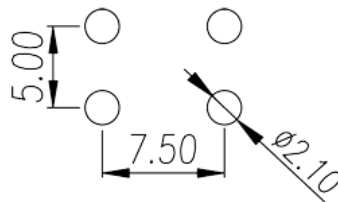
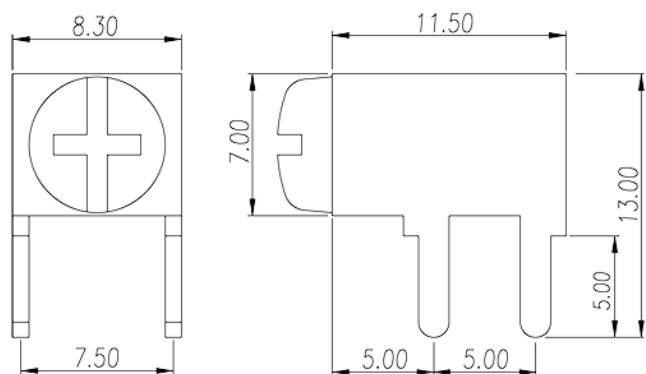
## Informações materiais

Material do condutor	COPPER ALLOY
Chapeamento de superfície condutor	Tin PLATED

## Dados de conexão-IEC

Corrente nominal (A)	80
Rosca	#6-32
Tamanho da chave de fenda entalhada (espessura da lâmina x Largura) (mm)	0.8x4.0
Tamanho da chave de fenda Phillips	PH2
Recomenda torque de aperto. min (N.m)	0.8
Recomenda torque de aperto. max (N.m)	1

## Desenhos



## Aprovações

