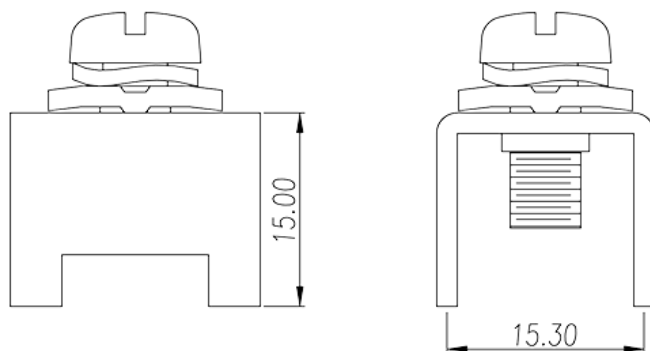


# P-840W

Blocos Terminais de Barreira &gt; Terminal de fio

Date:2026-06-26Version:1.2



The web catalog is for reference only. Dinkle remains the right of product modification and engineering change of the design. The final product is made according to engineering drawing.

## Descrição do Produto

Pitch : 15.30 / 15.40 mm, 1.6x4.0mm, 150A

## Informação geral

Pequena descrição	Barrier terminal blocks, Quick terminal blocks
Categoria	Quick terminal blocks
Espaçamento (mm)	15.30 / 15.40
Dimensões do pino (espessura x largura) (mm)	1.6x4.0

## Informações materiais

Material do condutor	COPPER ALLOY
Chapeamento de superfície condutor	Tin PLATED

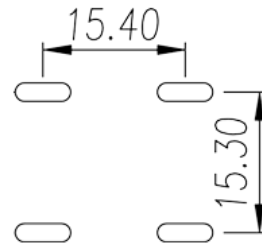
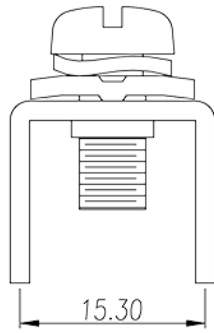
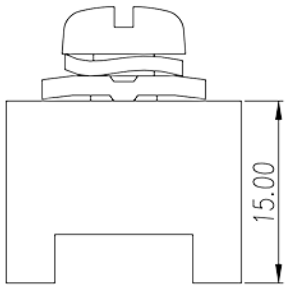
## Dados de conexão-IEC

Corrente nominal (A)	150
Rosca	M6
Tamanho da chave de fenda entalhada (espessura da lâmina x Largura) (mm)	1.0x5.5
Tamanho da chave de fenda Phillips	PH3
Recomenda torque de aperto. min (N.m)	2.5

Recomenda torque de aperto. max (N.m)

3

## Desenhos



## Aprovações

