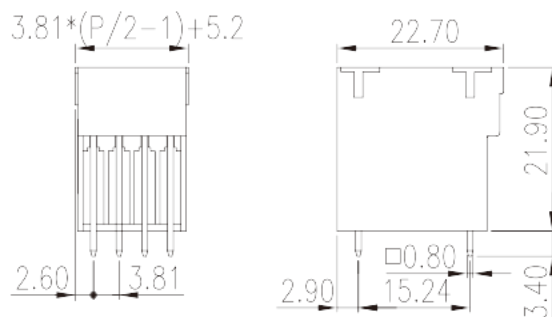
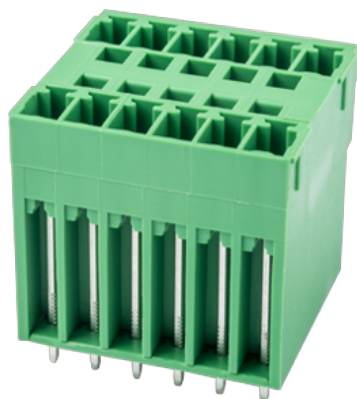


# ECHB381V-XXP

Blocos Terminais PCB &gt; Tomada de ligação PCB

Date:2026-06-26Version:V1



The web catalog is for reference only. Dinkle remains the right of product modification and engineering change of the design. The final product is made according to engineering drawing.

## Descrição do Produto

Pitch : 3.81 mm, 300V, 8A

## Informação geral

Pequena descrição	PCB Connector – Socket, Wave soldering
Categoria	PCB Connector – Socket
Espaçamento (mm)	3.81
Cor	Green (default)
Tipo de montagem	Without
Método de solda	Wave soldering
Comprimento (mm)	$3.81 * (P/2 - 1) + 5.2$
Largura (mm)	22.7
Altura (mm)	21.9
Dimensões do pino (espessura x largura) (mm)	0.8x0.8
Diâmetro do orifício da PCB (mm)	1.2~1.3
Número da foto dos pólos	04P~36P
Níveis	Double level

## Informações materiais

Material isolante	PBT
-------------------	-----

Grupo de materiais de isolamento	IIIa
classificação retardador de chama, em conformidade com UL94	V0
Resistência de isolamento	□1000MΩ at DC 500V
Material do condutor	COPPER ALLOY
Chapeamento de superfície condutor	Tin PLATED

## Dados de conexão-IEC

Tensão nominal (V)	320
Corrente nominal (A)	14
Tensão nominal (II / 2) (V)	320
Tensão nominal (III / 2) (V)	160
Tensão nominal (III / 3) (V)	160
Tensão nominal de impulso (II / 2) (KV)	2.5
Tensão de impulso nominal (III / 2) (KV)	2.5
Tensão de impulso nominal (III / 3) (KV)	2.5

## Dados de conexão-UL

Tensão nominal (UL / CUL Grupo B) (V)	300
Corrente nominal (UL / CUL Grupo B) (A)	8
Tensão nominal (UL / DUL Grupo D) (V)	300
Dorrente nominal (UL / DUL Grupo D) (A)	8

## Ambiente e Segurança

Proteção de dedos (SIM ou NÃO)	YES
Temperatura de operação. máximo (° C)	120
Temperatura de operação. min (° C)	-40

## Aprovações UL

Tensão nominal (Grupo B) (V)	300
Corrente nominal (Grupo B) (A)	8
Tensão nominal (Grupo D) (V)	300
Corrente nominal (Grupo D) (A)	8

## Aprovações CUL

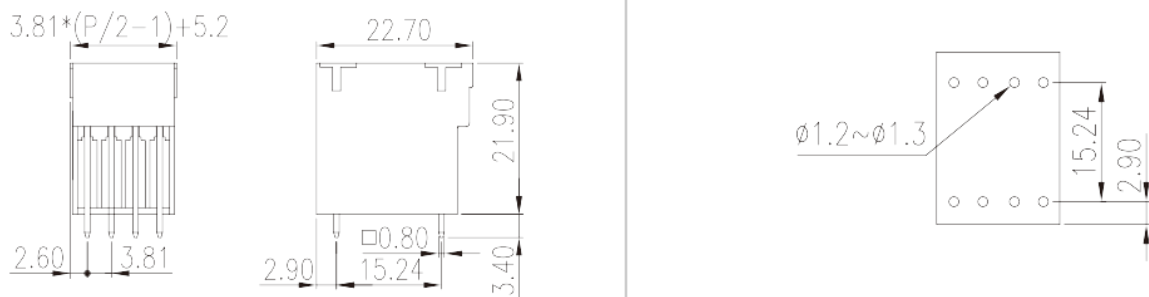
--	--

Tensão nominal (Grupo B) (V)	380
Tensão nominal (Grupo D) (V)	300
Corrente nominal (Grupo D) (A)	8

## Aprovações VDE

Tensão nominal (V)	320
Corrente nominal (A)	14

## Desenhos



## Aprovações

