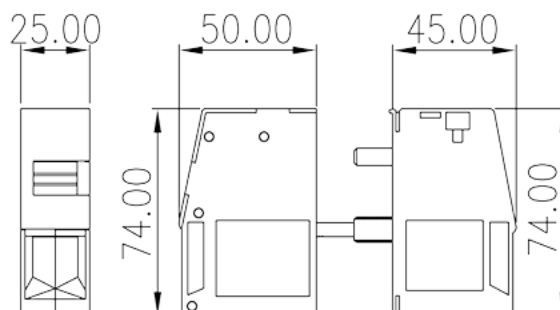


PPAC-95

Blocos Terminais PCB > Blocos de passagem de painel

Date:2026-06-26Version:1.2



The web catalog is for reference only. Dinkle remains the right of product modification and engineering change of the design.
The final product is made according to engineering drawing.

Descrição do Produto

M8, 600V, 230A

Informação geral

Pequena descrição	Panel Feed-Through, Screw Connection
Categoria	Panel Feed-Through
Cor	Grey (default)
Método de ligação	Screw connection
Tipo de montagem	Without
Comprimento (mm)	25
Largura (mm)	50+45
Altura (mm)	74
Número da foto dos pólos	1P

Informações materiais

Material isolante	PA
Grupo de materiais de isolamento	I
classificação retardador de chama, em conformidade com UL94	V0
Resistência de isolamento	□500MΩ at DC 500V

Material do condutor	COPPER ALLOY
Chapeamento de superfície condutor	Tin PLATED

Dados de conexão-IEC

Tensão nominal (V)	630V (5.0 ~ 6.0mm mounting plate), 800V (2.5 ~ 5.0mm mounting plate), 1000V (1.0 ~ 2.5mm mounting plate)
Corrente nominal (A)	232
Tensão nominal (III / 3) (V)	630V (5.0 ~ 6.0mm mounting plate), 800V (2.5 ~ 5.0mm mounting plate), 1000V (1.0 ~ 2.5mm mounting plate)
Tensão de impulso nominal (III / 3) (KV)	8
Seção transversal do condutor solid.min (mm ²)	25
Seção transversal do condutor solid.max (mm ²)	95
Seção transversal do condutor varada. min (mm ²)	25
Seção transversal do condutor varada. max (mm ²)	95
Secção transversal do condutor flexível, com ferrule mínimo sem manga de plástico (mm ²)	25
Secção transversal do condutor flexível, com virola máxima sem manga de plástico (mm ²)	95
Secção transversal do condutor flexível, com min ligadura com manga de plástico (mm ²)	25
Secção transversal do condutor flexível, com virola máxima com manga de plástico (mm ²)	95
2 condutores com a mesma seção transversal, sólido, min (mm ²)	25
2 condutores com a mesma seção transversal, sólido, máximo (mm ²)	35
2 condutores com a mesma seção transversal, encaçado, min (mm ²)	25
2 condutores com a mesma seção transversal, encaçados, max (mm ²)	35
2 condutores com a mesma seção transversal flexível, com min ferrule sem manga de plástico (mm ²)	16
2 condutores com a mesma seção transversal flexível, com maxila sem manga de plástico (mm ²)	35
Rosca	M8
Tamanho da chave de fenda Phillips	#6
Torque nominal (N.m)	15
Comprimento de decapagem (mm)	26~27

Dados de conexão-UL

Tensão nominal (UL / CUL Grupo B) (V)	600
Corrente nominal (UL / CUL Grupo B) (A)	230
Tensão nominal (UL / CUL Grupo C) (V)	600
Corrente nominal (UL / CUL Grupo C) (A)	230
Min. conexão de fio sólido AWG acc. para UL / CUL	4
Max. conexão de fio sólido AWG acc. para UL / CUL	4/0
Min. conexão de fio AWG acc. para UL / CUL	4
Max. conexão de fio AWG acc. para UL / CUL	4/0

Ambiente e Segurança

Parte traseira da proteção das mãos (SIM ou NO)	YES
Proteção de dedos (SIM ou NÃO)	YES
Temperatura de operação. máximo (° C)	120
Temperatura de operação. min (° C)	-40

Aprovações UL

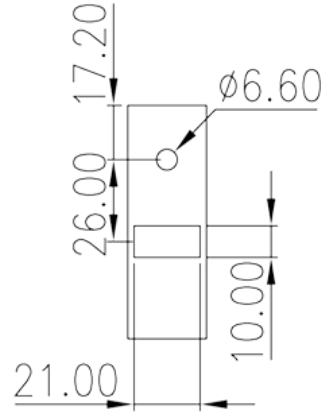
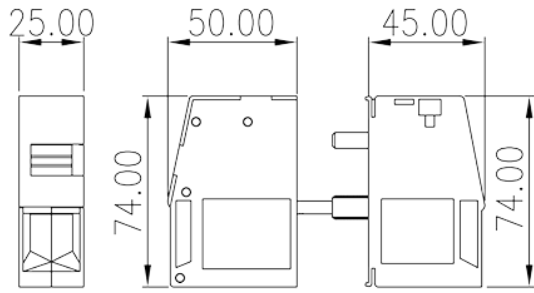
Alcance do fio (Grupo B) (AWG)	4~4/0
Tensão nominal (Grupo B) (V)	600
Corrente nominal (Grupo B) (A)	230
Wire Ranger (Grupo C) (AWG)	4~4/0
Tensão nominal (Grupo C) (V)	600
Corrente nominal (Grupo C) (A)	230

Aprovações CUL

Alcance do fio (Grupo B) (AWG)	4~4/0
Tensão nominal (Grupo B) (V)	600
Corrente nominal (Grupo B) (A)	230
Alcance do fio (Grupo C) (AWG)	4~4/0
Tensão nominal (Grupo C) (V)	600
Corrente nominal (Grupo C) (A)	230

Desenhos

--	--



Aprovações

