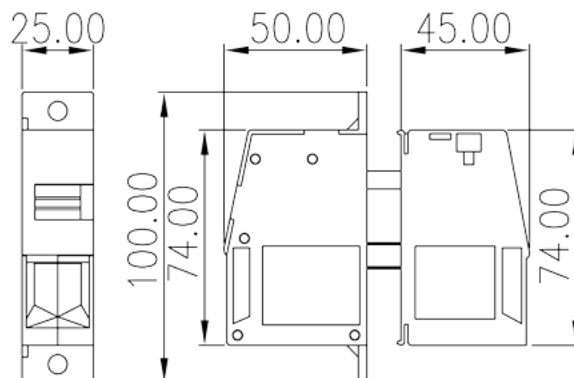


# PPAC-95M

Blocos Terminais PCB > Blocos de passagem de painel

Date:2026-05-12Version:1.2



The web catalog is for reference only. Dinkle remains the right of product modification and engineering change of the design.  
The final product is made according to engineering drawing.

## Descrição do Produto

M8, 600V, 230A

## Informação geral

Pequena descrição	Panel Feed-Through, Screw Connection
Categoria	Panel Feed-Through
Cor	Grey (default)
Método de ligação	Screw connection
Tipo de montagem	Without
Comprimento (mm)	25
Largura (mm)	50+45
Altura (mm)	100
Número da foto dos pólos	1P

## Informações materiais

Material isolante	PA
Grupo de materiais de isolamento	I
classificação retardador de chama, em conformidade com UL94	V0
Resistência de isolamento	□500MΩ at DC 500V

Material do condutor	COPPER ALLOY
Chapeamento de superfície condutor	Tin PLATED

## Dados de conexão-IEC

Tensão nominal (V)	630V (5.0 ~ 6.0mm mounting plate), 800V (2.5 ~ 5.0mm mounting plate), 1000V (1.0 ~ 2.5mm mounting plate)
Corrente nominal (A)	232
Tensão nominal (III / 3) (V)	630V (5.0 ~ 6.0mm mounting plate), 800V (2.5 ~ 5.0mm mounting plate), 1000V (1.0 ~ 2.5mm mounting plate)
Tensão de impulso nominal (III / 3) (KV)	8
Seção transversal do condutor solid.min (mm <sup>2</sup> )	25
Seção transversal do condutor solid.max (mm <sup>2</sup> )	95
Seção transversal do condutor varada. min (mm <sup>2</sup> )	25
Seção transversal do condutor varada. max (mm <sup>2</sup> )	95
Secção transversal do condutor flexível, com ferrule mínimo sem manga de plástico (mm <sup>2</sup> )	25
Secção transversal do condutor flexível, com virola máxima sem manga de plástico (mm <sup>2</sup> )	95
Secção transversal do condutor flexível, com min ligadura com manga de plástico (mm <sup>2</sup> )	25
Secção transversal do condutor flexível, com virola máxima com manga de plástico (mm <sup>2</sup> )	95
2 condutores com a mesma seção transversal, sólido, min (mm <sup>2</sup> )	25
2 condutores com a mesma seção transversal, sólido, máximo (mm <sup>2</sup> )	35
2 condutores com a mesma seção transversal, encajado, min (mm <sup>2</sup> )	25
2 condutores com a mesma seção transversal, encaçados, max (mm <sup>2</sup> )	35
2 condutores com a mesma seção transversal flexível, com min ferrule sem manga de plástico (mm <sup>2</sup> )	16
2 condutores com a mesma seção transversal flexível, com maxila sem manga de plástico (mm <sup>2</sup> )	35
Rosca	M8
Tamanho da chave de fenda Phillips	#6
Torque nominal (N.m)	15
Comprimento de decapagem (mm)	26~27

## Dados de conexão-UL

Tensão nominal (UL / CUL Grupo B) (V)	600
Corrente nominal (UL / CUL Grupo B) (A)	230
Tensão nominal (UL / CUL Grupo C) (V)	600
Corrente nominal (UL / CUL Grupo C) (A)	230
Min. conexão de fio sólido AWG acc. para UL / CUL	4
Max. conexão de fio sólido AWG acc. para UL / CUL	4/0
Min. conexão de fio AWG acc. para UL / CUL	4
Max. conexão de fio AWG acc. para UL / CUL	4/0

## Ambiente e Segurança

Parte traseira da proteção das mãos (SIM ou NO)	YES
Proteção de dedos (SIM ou NÃO)	YES
Temperatura de operação. máximo (° C)	120
Temperatura de operação. min (° C)	-40

## Aprovações UL

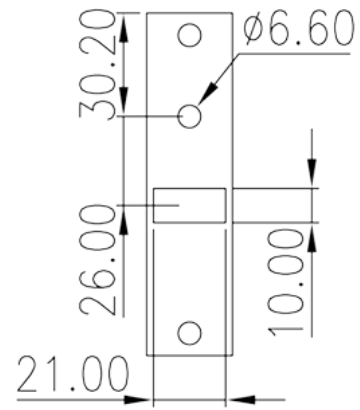
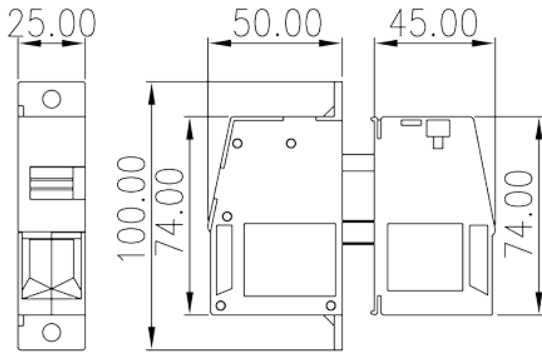
Alcance do fio (Grupo B) (AWG)	4~4/0
Tensão nominal (Grupo B) (V)	600
Corrente nominal (Grupo B) (A)	230
Wire Ranger (Grupo C) (AWG)	4~4/0
Tensão nominal (Grupo C) (V)	600
Corrente nominal (Grupo C) (A)	230

## Aprovações CUL

Alcance do fio (Grupo B) (AWG)	4~4/0
Tensão nominal (Grupo B) (V)	600
Corrente nominal (Grupo B) (A)	230
Alcance do fio (Grupo C) (AWG)	4~4/0
Tensão nominal (Grupo C) (V)	600
Corrente nominal (Grupo C) (A)	230

## Desenhos

--	--



## Aprovações

