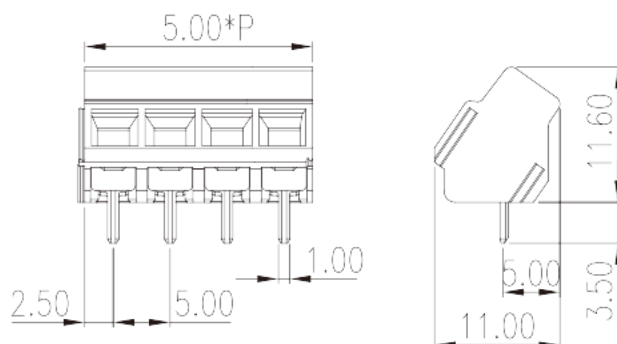
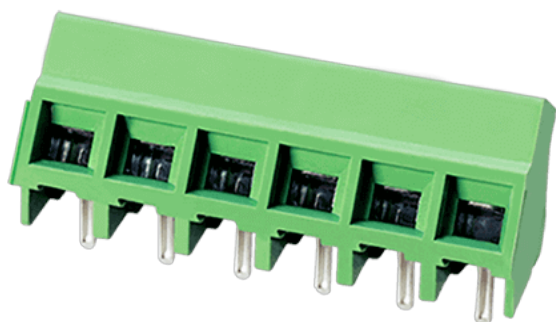


ELK500S-XXP

Blocos Terminais PCB > Blocos terminais PCB

Date:2026-06-26Version:V1



The web catalog is for reference only. Dinkle remains the right of product modification and engineering change of the design. The final product is made according to engineering drawing.

Descrição do Produto

Pitch : 5.00mm, 300V, 13.5A

Informação geral

Pequena descrição	PCB Terminal Blocks, Screw Connection
Categoria	PCB Terminal Blocks
Espaçamento (mm)	5.00
Cor	Green (default)
Método de ligação	Screw Connection
Tipo de montagem	Without
Comprimento (mm)	$5.00*(P-1)+5.0$
Largura (mm)	11
Altura (mm)	11.6
Dimensões do pino (espessura x largura) (mm)	0.75x1.0
Diâmetro do orifício da PCB (mm)	1.3
Número da foto dos pólos	02P~24P
Níveis	Single level

Informações materiais

Material isolante	PA
-------------------	----

Grupo de materiais de isolamento	I
classificação retardador de chama, em conformidade com UL94	V0
Resistência de isolamento	□500MΩ at DC 500V
Material do condutor	COPPER ALLOY
Chapeamento de superfície condutor	Tin PLATED

Dados de conexão-IEC

Tensão nominal (V)	250
Corrente nominal (A)	17.5
Tensão nominal (II / 2) (V)	630
Tensão nominal (III / 2) (V)	250
Tensão nominal (III / 3) (V)	250
Tensão nominal de impulso (II / 2) (KV)	4
Tensão de impulso nominal (III / 2) (KV)	4
Tensão de impulso nominal (III / 3) (KV)	4
Seção transversal do condutor solid.min (mm ²)	0.14
Seção transversal do condutor solid.max (mm ²)	1.5
Seção transversal do condutor varada. min (mm ²)	0.14
Seção transversal do condutor varada. max (mm ²)	1.5
Secção transversal do condutor flexível, com ferrule mínimo sem manga de plástico (mm ²)	0.25
Secção transversal do condutor flexível, com virola máxima sem manga de plástico (mm ²)	1
Secção transversal do condutor flexível, com min ligação com manga de plástico (mm ²)	0.25
Secção transversal do condutor flexível, com virola máxima com manga de plástico (mm ²)	1
2 condutores com a mesma seção transversal, sólido, min (mm ²)	0.14
2 condutores com a mesma seção transversal, sólido, máximo (mm ²)	1
2 condutores com a mesma seção transversal, encaixado, min (mm ²)	0.14
2 condutores com a mesma seção transversal, encaixados, max (mm ²)	0.5
Rosca	M2.5
Tamanho da chave de fenda entalhada (espessura da lâmina x Largura) (mm)	0.6x3.5

Torque nominal (N.m)	0.4
Comprimento de decapagem (mm)	5~6

Dados de conexão-UL

Tensão nominal (UL / CUL Grupo B) (V)	300
Corrente nominal (UL / CUL Grupo B) (A)	13.5
Tensão nominal (UL / DUL Grupo D) (V)	300
Corrente nominal (UL / DUL Grupo D) (A)	10
Min. conexão de fio sólido AWG acc. para UL / CUL	30
Max. conexão de fio sólido AWG acc. para UL / CUL	14
Min. conexão de fio AWG acc. para UL / CUL	30
Max. conexão de fio AWG acc. para UL / CUL	14

Ambiente e Segurança

Proteção de dedos (SIM ou NÃO)	YES
Temperatura de operação. máximo (° C)	120
Temperatura de operação. min (° C)	-40

Aprovações UL

Alcance do fio (Grupo B) (AWG)	30~14
Tensão nominal (Grupo B) (V)	300
Corrente nominal (Grupo B) (A)	13.5
Alcance do fio (grupo D) (AWG)	30~14
Tensão nominal (Grupo D) (V)	300
Corrente nominal (Grupo D) (A)	10

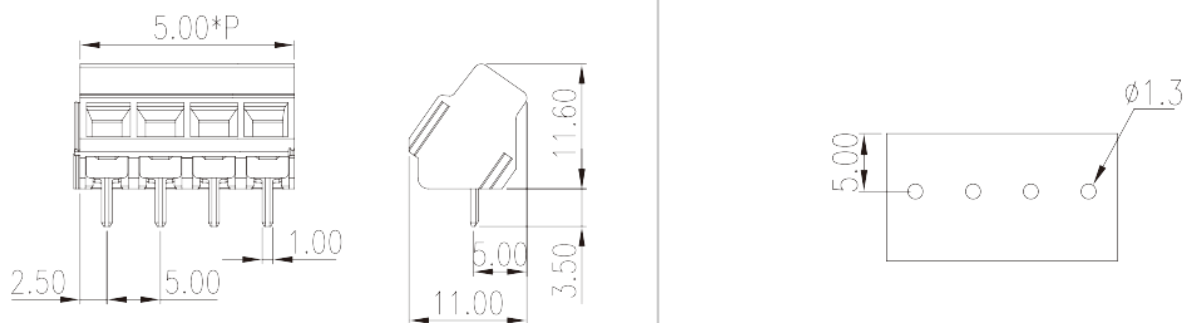
Aprovações CUL

Alcance do fio (Grupo B) (AWG)	30~14
Tensão nominal (Grupo B) (V)	300
Corrente nominal (Grupo B) (A)	13.5
Alcance do fio (Grupo D) (AWG)	30~14
Tensão nominal (Grupo D) (V)	300
Corrente nominal (Grupo D) (A)	10

Aprovações VDE

Alcance do fio (mm ²)	0.14~1.5
Tensão nominal (V)	250
Corrente nominal (A)	17.5

Desenhos



Aprovações

