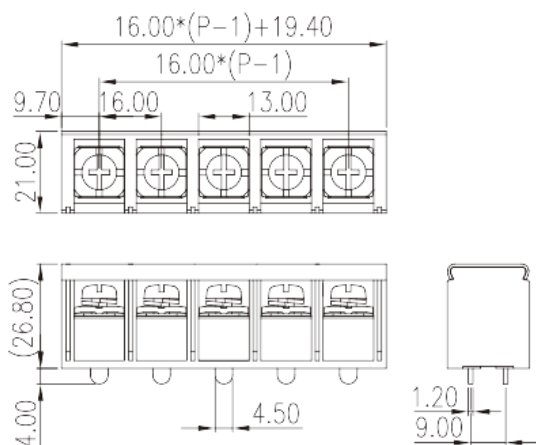
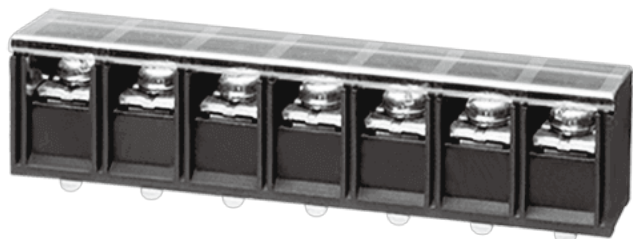


# 0167-80XXC

Blocos Terminais de Barreira &gt; Fila única

Date:2026-06-26Version:1.1



The web catalog is for reference only. Dinkle remains the right of product modification and engineering change of the design. The final product is made according to engineering drawing.

## Descrição do Produto

Pitch: 16.00mm , M5, 600V, 65/85A

## Informação geral

Pequena descrição	Barrier terminal blocks , Screw connection
Categoria	Single Row
Espaçamento (mm)	16.00
Cor	Black(default)
Método de ligação	Screw connection
Tipo de montagem	Without
Dimensões do pino (espessura x largura) (mm)	1.2X4.5
Diâmetro do orifício da PCB (mm)	1.7x5.8
Níveis	Single Row

## Informações materiais

Material isolante	PBT
Grupo de materiais de isolamento	IIIa
classificação retardador de chama, em conformidade com UL94	V0
Material do condutor	Copper Alloy

Chapeamento de superfície condutor

Tinned

## Dados de conexão-IEC

Corrente nominal (A)	76
Tensão nominal (II / 2) (V)	1000
Tensão nominal (III / 2) (V)	1000
Tensão nominal (III / 3) (V)	630
Tensão nominal de impulso (II / 2) (KV)	8
Tensão de impulso nominal (III / 2) (KV)	8
Tensão de impulso nominal (III / 3) (KV)	8
Seção transversal do condutor solid.min (mm <sup>2</sup> )	2.5
Seção transversal do condutor solid.max (mm <sup>2</sup> )	16
Seção transversal do condutor varada. min (mm <sup>2</sup> )	2.5
Seção transversal do condutor varada. max (mm <sup>2</sup> )	16
2 condutores com a mesma seção transversal, sólido, máximo (mm <sup>2</sup> )	10
2 condutores com a mesma seção transversal, encaixados, max (mm <sup>2</sup> )	10
Rosca	M5
Tamanho da chave de fenda entalhada (espessura da lâmina x Largura) (mm)	1.0x5.5
Tamanho da chave de fenda Phillips	PH2
Torque nominal (N.m)	2.4
Recomenda torque de aperto. min (N.m)	2
Recomenda torque de aperto. max (N.m)	2.4
Comprimento de decapagem (mm)	13~14

## Dados de conexão-UL

Tensão nominal (UL / CUL Grupo B) (V)	600
Corrente nominal (UL / CUL Grupo B) (A)	65 Str/85 Sol
Tensão nominal (UL / CUL Grupo C) (V)	600
Corrente nominal (UL / CUL Grupo C) (A)	65 Str/85 Sol
Min. conexão de fio sólido AWG acc. para UL / CUL	14/4
Max. conexão de fio sólido AWG acc. para UL / CUL	6/4
Min. conexão de fio AWG acc. para UL / CUL	14/--
Max. conexão de fio AWG acc. para UL / CUL	6/--

## Ambiente e Segurança

Parte traseira da proteção das mãos (SIM ou NO)	YES
Temperatura de operação. máximo (° C)	130
Temperatura de operação. min (° C)	-40

## Aprovações UL

Alcance do fio (Grupo B) (AWG)	14~4
Tensão nominal (Grupo B) (V)	600
Corrente nominal (Grupo B) (A)	65 Str/85 Sol
Wire Ranger (Grupo C) (AWG)	14~4
Tensão nominal (Grupo C) (V)	600
Corrente nominal (Grupo C) (A)	65 Str/85 Sol

## Aprovações CUL

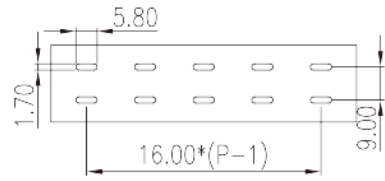
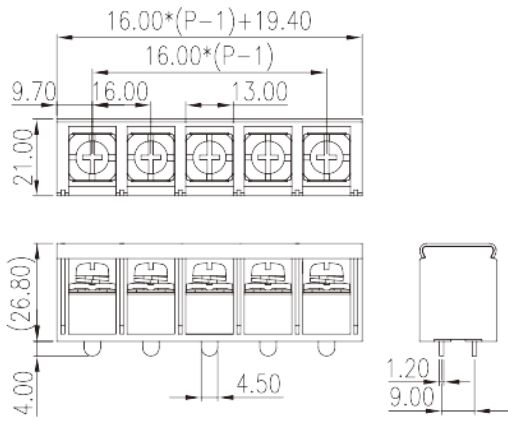
Alcance do fio (Grupo B) (AWG)	14~4
Tensão nominal (Grupo B) (V)	600
Corrente nominal (Grupo B) (A)	65 Str/85 Sol
Alcance do fio (Grupo C) (AWG)	14~4
Tensão nominal (Grupo C) (V)	600
Corrente nominal (Grupo C) (A)	65 Str/85 Sol

## Aprovações VDE

Alcance do fio (mm <sup>2</sup> )	2.5~16
Corrente nominal (A)	76

## Desenhos

--	--



## Aprovações

