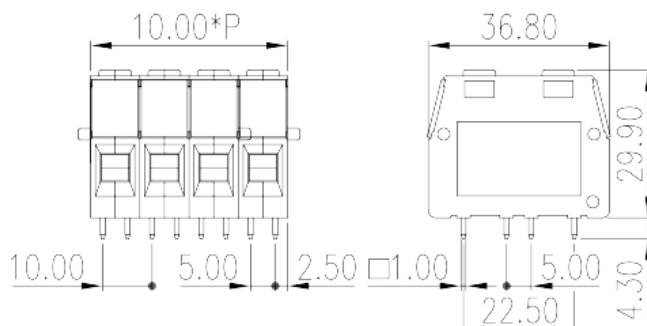


# PDS-10A-XX

Blocos Terminais PCB &gt; Blocos terminais PCB

Date:2026-06-26Version:V1



The web catalog is for reference only. Dinkle remains the right of product modification and engineering change of the design. The final product is made according to engineering drawing.

## Descrição do Produto

Pitch : 10.00mm, 300V

## Informação geral

Pequena descrição	PCB Terminal Blocks, Screw Connection
Categoria	PCB Terminal Blocks
Espaçamento (mm)	10.00
Cor	Green-Yellow (default)
Método de ligação	Screw Connection
Tipo de montagem	Without
Comprimento (mm)	$5.00*(2P-1)+5.0$
Largura (mm)	36.8
Altura (mm)	29.9
Dimensões do pino (espessura x largura) (mm)	1.0x1.0
Diâmetro do orifício da PCB (mm)	1.4~1.5
Número da foto dos pólos	02P~12P
Níveis	Single level

## Informações materiais

Material isolante	PA
-------------------	----

Grupo de materiais de isolamento	I
classificação retardador de chama, em conformidade com UL94	V0
Resistência de isolamento	□500MΩ at DC 500V
Material do condutor	COPPER ALLOY
Chapeamento de superfície condutor	Tin PLATED

## Dados de conexão-IEC

Tensão nominal (V)	320
Tensão nominal (II / 2) (V)	630
Tensão nominal (III / 2) (V)	320
Tensão nominal (III / 3) (V)	250
Tensão nominal de impulso (II / 2) (KV)	4
Tensão de impulso nominal (III / 2) (KV)	4
Tensão de impulso nominal (III / 3) (KV)	4
Seção transversal do condutor solid.min (mm <sup>2</sup> )	0.2
Seção transversal do condutor solid.max (mm <sup>2</sup> )	16
Seção transversal do condutor varada. min (mm <sup>2</sup> )	0.2
Seção transversal do condutor varada. max (mm <sup>2</sup> )	26
Secção transversal do condutor flexível, com ferrule mínimo sem manga de plástico (mm <sup>2</sup> )	0.25
Secção transversal do condutor flexível, com virola máxima sem manga de plástico (mm <sup>2</sup> )	10
Secção transversal do condutor flexível, com min ligação com manga de plástico (mm <sup>2</sup> )	0.25
Secção transversal do condutor flexível, com virola máxima com manga de plástico (mm <sup>2</sup> )	10
2 condutores com a mesma seção transversal, sólido, min (mm <sup>2</sup> )	0.2
2 condutores com a mesma seção transversal, sólido, máximo (mm <sup>2</sup> )	2.5
2 condutores com a mesma seção transversal, encachado, min (mm <sup>2</sup> )	0.2
2 condutores com a mesma seção transversal, encachados, max (mm <sup>2</sup> )	2.5
2 condutores com a mesma seção transversal flexível, com min ferrule sem manga de plástico (mm <sup>2</sup> )	0.5
2 condutores com a mesma seção transversal flexível, com maxila sem manga de plástico (mm <sup>2</sup> )	6
2 condutores com a mesma secção transversal flexíveis, min ferrules com manga de plástico (mm <sup>2</sup> )	2.5

2 condutores com a mesma secção transversal flexível, máximo de ferrugas duplas com manga de plástico (mm <sup>2</sup> )	6
Rosca	M4
Torque nominal (N.m)	1.2~1.5
Comprimento de decapagem (mm)	12~13

## Dados de conexão-UL

Tensão nominal (UL / CUL Grupo B) (V)	300
Tensão nominal (UL / DUL Grupo D) (V)	300
Min. conexão de fio sólido AWG acc. para UL / CUL	24
Max. conexão de fio sólido AWG acc. para UL / CUL	6
Min. conexão de fio AWG acc. para UL / CUL	24
Max. conexão de fio AWG acc. para UL / CUL	6

## Ambiente e Segurança

Proteção de dedos (SIM ou NÃO)	YES
Temperatura de operação. máximo (° C)	120
Temperatura de operação. min (° C)	-40

## Aprovações UL

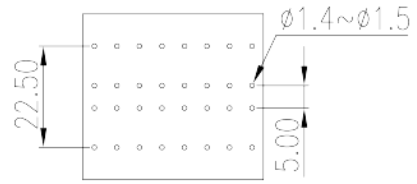
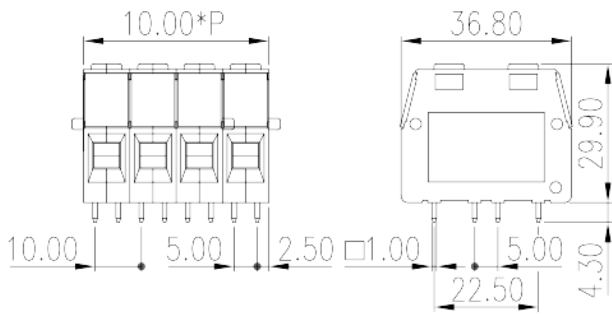
Alcance do fio (Grupo B) (AWG)	24~6
Tensão nominal (Grupo B) (V)	300
Alcance do fio (grupo D) (AWG)	24~6
Tensão nominal (Grupo D) (V)	300

## Aprovações CUL

Alcance do fio (Grupo B) (AWG)	24~6
Tensão nominal (Grupo B) (V)	300
Alcance do fio (Grupo D) (AWG)	24~6
Tensão nominal (Grupo D) (V)	300

## Desenhos

--	--



## Aprovações

