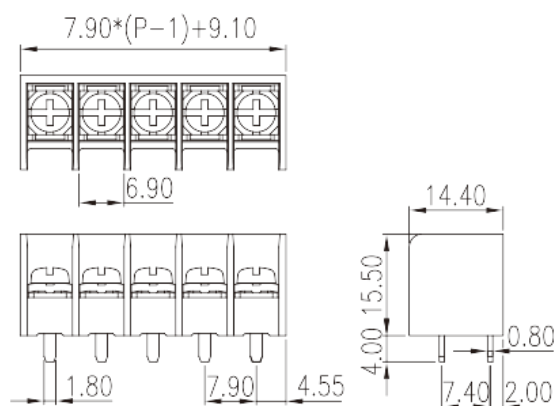
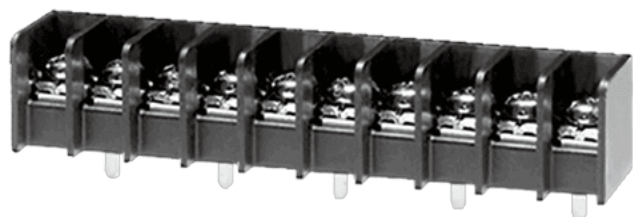


# 0167-10XX

Blocos Terminais de Barreira &gt; Fila única

Date:2026-06-26Version:1.1



The web catalog is for reference only. Dinkle remains the right of product modification and engineering change of the design. The final product is made according to engineering drawing.

## Descrição do Produto

Pitch: 7.90mm , M3.5, 300V, 20A

## Informação geral

Pequena descrição	Barrier terminal blocks , Screw connection
Categoria	Single level
Espaçamento (mm)	7.90
Cor	Black(default)
Método de ligação	Screw connection
Tipo de montagem	Without
Dimensões do pino (espessura x largura) (mm)	0.8x1.8
Diâmetro do orifício da PCB (mm)	1.2*2.3
Níveis	Single level

## Informações materiais

Material isolante	PBT
Grupo de materiais de isolamento	IIIa
classificação retardador de chama, em conformidade com UL94	V0
Material do condutor	Copper Alloy

Chapeamento de superfície condutor

Tinned

## Dados de conexão-IEC

Corrente nominal (A)	24
Tensão nominal (II / 2) (V)	1000
Tensão nominal (III / 2) (V)	1000
Tensão nominal (III / 3) (V)	630
Tensão nominal de impulso (II / 2) (KV)	8
Tensão de impulso nominal (III / 2) (KV)	8
Tensão de impulso nominal (III / 3) (KV)	8
Seção transversal do condutor solid.min (mm <sup>2</sup> )	0.5
Seção transversal do condutor solid.max (mm <sup>2</sup> )	2.5
Seção transversal do condutor varada. min (mm <sup>2</sup> )	0.5
Seção transversal do condutor varada. max (mm <sup>2</sup> )	2.5
2 condutores com a mesma seção transversal, sólido, máximo (mm <sup>2</sup> )	1.5
2 condutores com a mesma seção transversal, encaçados, max (mm <sup>2</sup> )	1.5
Rosca	M3.5
Tamanho da chave de fenda entalhada (espessura da lâmina x Largura) (mm)	0.8x4
Tamanho da chave de fenda Phillips	PH2
Torque nominal (N.m)	1.4
Recomenda torque de aperto. min (N.m)	0.8
Recomenda torque de aperto. max (N.m)	1.4
Comprimento de decapagem (mm)	8

## Dados de conexão-UL

Tensão nominal (UL / CUL Grupo B) (V)	300
Corrente nominal (UL / CUL Grupo B) (A)	20
Tensão nominal (UL / CUL Grupo C) (V)	300
Corrente nominal (UL / CUL Grupo C) (A)	20
Tensão nominal (UL / DUL Grupo D) (V)	600
Corrente nominal (UL / DUL Grupo D) (A)	5
Min. conexão de fio sólido AWG acc. para UL / CUL	22
Max. conexão de fio sólido AWG acc. para UL / CUL	12

Min. conexão de fio AWG acc. para UL / CUL	22
Max. conexão de fio AWG acc. para UL / CUL	12

## Ambiente e Segurança

Parte traseira da proteção das mãos (SIM ou NO)	YES
Temperatura de operação. máximo (° C)	130
Temperatura de operação. min (° C)	-40

## Aprovações UL

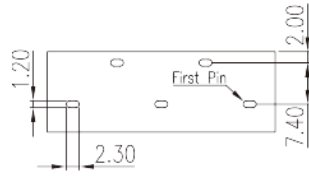
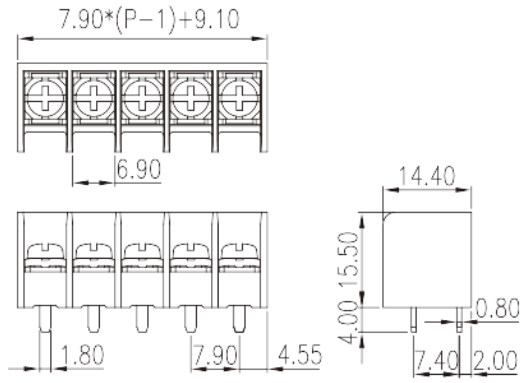
Alcance do fio (Grupo B) (AWG)	22~12
Tensão nominal (Grupo B) (V)	300
Corrente nominal (Grupo B) (A)	20
Wire Ranger (Grupo C) (AWG)	22~12
Tensão nominal (Grupo C) (V)	300
Corrente nominal (Grupo C) (A)	20
Alcance do fio (grupo D) (AWG)	22~12
Tensão nominal (Grupo D) (V)	600
Corrente nominal (Grupo D) (A)	5

## Aprovações CUL

Alcance do fio (Grupo B) (AWG)	22~12
Tensão nominal (Grupo B) (V)	300
Corrente nominal (Grupo B) (A)	20
Alcance do fio (Grupo C) (AWG)	22~12
Tensão nominal (Grupo C) (V)	300
Corrente nominal (Grupo C) (A)	20
AlDanDe do fio (Grupo D) (AWG)	22~12
Tensão nominal (Grupo D) (V)	600
Corrente nominal (Grupo D) (A)	5

## Desenhos

--	--



## Aprovações

