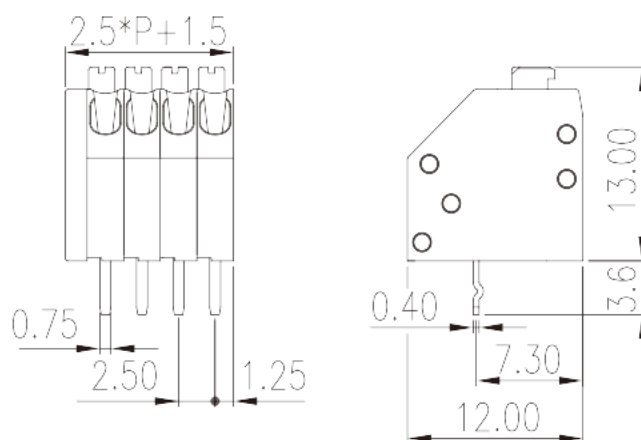


# 0136-11XX

Blocos Terminais PCB &gt; Blocos terminais PCB

Date:2026-06-26Version:V1



The web catalog is for reference only. Dinkle remains the right of product modification and engineering change of the design. The final product is made according to engineering drawing.

## Descrição do Produto

Pitch : 2.50 mm, 150V, 2A

## Informação geral

Pequena descrição	PCB Terminal Blocks, Push-in Design
Categoria	PCB Terminal Blocks
Espaçamento (mm)	2.50
Cor	Grey (default)
Método de ligação	Push in design
Tipo de montagem	Without
Método de solda	Wave soldering
Comprimento (mm)	$2.50*(P-1)+4.0$
Largura (mm)	12
Altura (mm)	13
Dimensões do pino (espessura x largura) (mm)	0.4x0.75
Diâmetro do orifício da PCB (mm)	1
Número da foto dos pólos	02P~24P
Níveis	Single level

## Informações materiais

Material isolante	PA
Grupo de materiais de isolamento	I
classificação retardador de chama, em conformidade com UL94	V0
Resistência de isolamento	□500MΩ at DC 500V
Material do condutor	COPPER ALLOY
Chapeamento de superfície condutor	Tin PLATED

## Dados de conexão-IEC

Tensão nominal (V)	160
Corrente nominal (A)	2
Tensão nominal (II / 2) (V)	250
Tensão nominal (III / 2) (V)	160
Tensão nominal (III / 3) (V)	40
Tensão nominal de impulso (II / 2) (KV)	2.5
Tensão de impulso nominal (III / 2) (KV)	2.5
Tensão de impulso nominal (III / 3) (KV)	2.5
Seção transversal do condutor solid.min (mm <sup>2</sup> )	0.2
Seção transversal do condutor solid.max (mm <sup>2</sup> )	0.5
Seção transversal do condutor varada. min (mm <sup>2</sup> )	0.2
Seção transversal do condutor varada. max (mm <sup>2</sup> )	0.5
Secção transversal do condutor flexível, com ferrule mínimo sem manga de plástico (mm <sup>2</sup> )	0.25
Secção transversal do condutor flexível, com virola máxima sem manga de plástico (mm <sup>2</sup> )	0.5
Secção transversal do condutor flexível, com min ligadura com manga de plástico (mm <sup>2</sup> )	0.25
Secção transversal do condutor flexível, com virola máxima com manga de plástico (mm <sup>2</sup> )	0.5
Tamanho da chave de fenda entalhada (espessura da lâmina x Largura) (mm)	0.4x2.5
Comprimento de decapagem (mm)	8~9

## Dados de conexão-UL

Tensão nominal (UL / CUL Grupo B) (V)	150
Corrente nominal (UL / CUL Grupo B) (A)	2
Min. conexão de fio sólido AWG acc. para UL / CUL	28
Max. conexão de fio sólido AWG acc. para UL / CUL	20

Min. conexão de fio AWG acc. para UL / CUL	28
Max. conexão de fio AWG acc. para UL / CUL	20

## Ambiente e Segurança

Proteção de dedos (SIM ou NÃO)	YES
Temperatura de operação. máximo (° C)	120
Temperatura de operação. min (° C)	-40

## Aprovações UL

Alcance do fio (Grupo B) (AWG)	28~20(SOL)
Tensão nominal (Grupo B) (V)	150
Corrente nominal (Grupo B) (A)	2

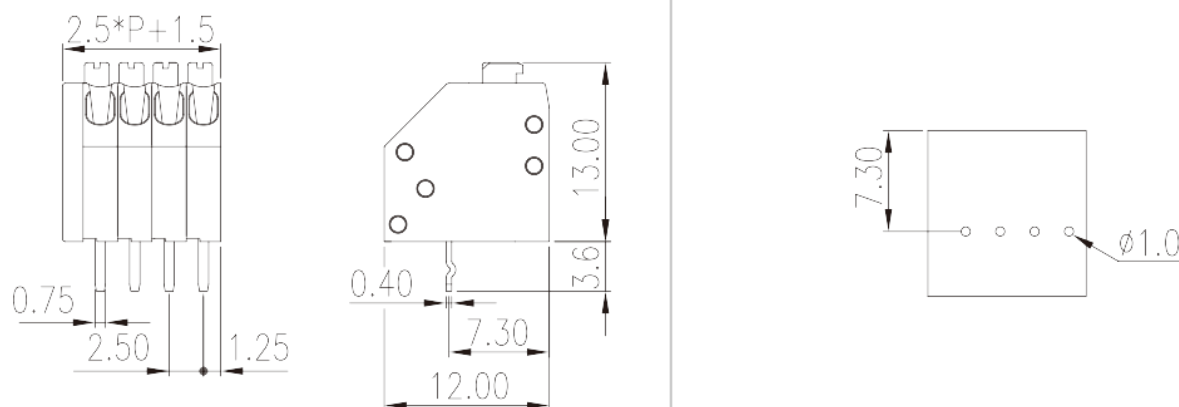
## Aprovações CUL

Alcance do fio (Grupo B) (AWG)	28~20(SOL)
Tensão nominal (Grupo B) (V)	150
Corrente nominal (Grupo B) (A)	2

## Aprovações VDE

Alcance do fio (mm <sup>2</sup> )	0.2~0.5
Tensão nominal (V)	130
Corrente nominal (A)	2

## Desenhos



## Aprovações

---

